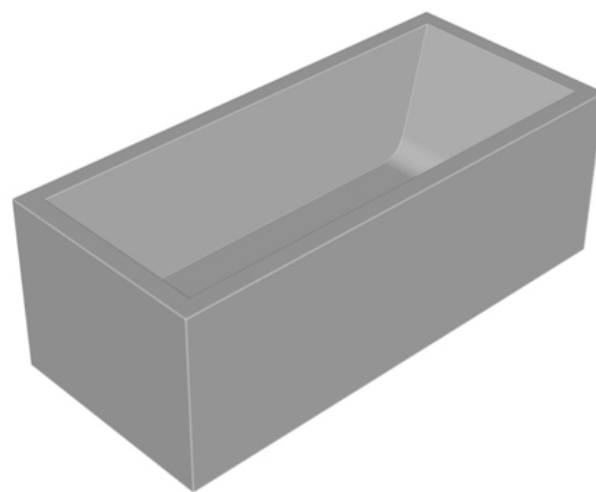
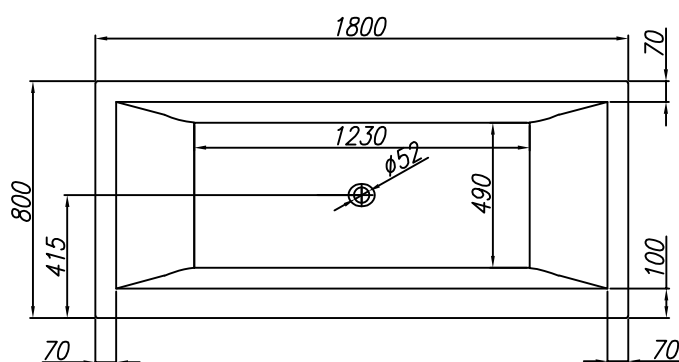
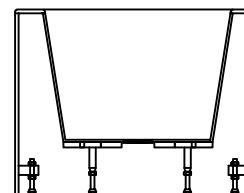
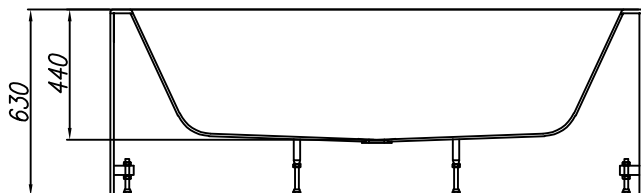


**PREINSTALLATION
VORINSTALLATION**



VOLUME (l)
VOLUMEN (l)

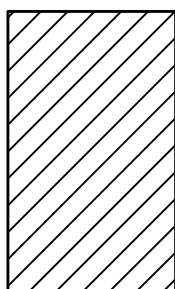
MAX. LOAD (kg)
MAX. BELASTUNG (kg)

FLOOR LOAD (kg/m²)
BODENBELASTUNG (kg/m²)

245

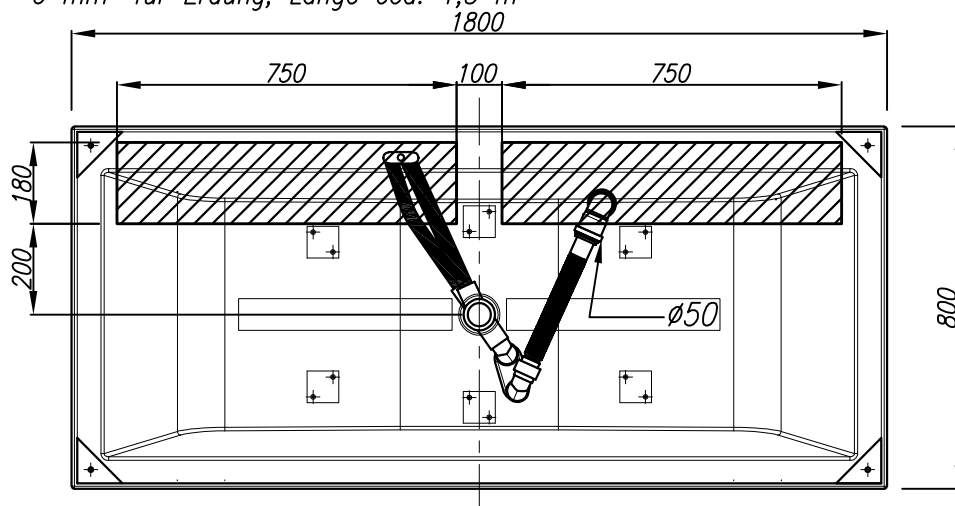
480

330





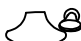
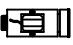
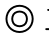



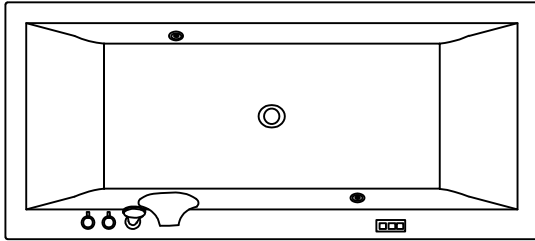
- Drain spot Ø 50mm
- Abflussplatz Ø 50 mm
- Connection of hot and cold water 1/2" min 0.2Mpa, max 0.4Mpa
- Anschluss Warm- und Kaltwasser 1/2" min 0,2 Mpa, max 0,4 Mpa
- Spot for el. cable 3x2.5mm², length approx. 1m
- Platz Stromkabel 3 x 2,5 mm², Länge cca. 1 m
- Spot for el. cable 1x6mm² for earthing, length approx. 1.5m
- Platz Stromkabel 1 x 6 mm² für Erdung, Länge cca. 1,5 m

**INSTALLATION RECOMMENDATION
MONTAGEEMPFEHLUNG**

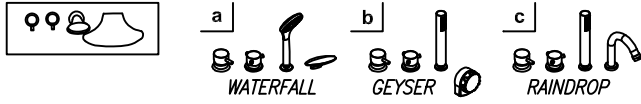


Bathtub from KERROCK
Badewanne aus KERROCK

-  - PUMP
- WASSERPUMPE
-  - WATER JETS
- WASSERDÜSEN
-  - AIR CONTROLLER
- LUFTREGLER
-  - ELECTRONIC SWITCHES
- ELEKTROSCHALTER
-  - FIXTURE AND SHOWER HANDLE
- WASSERHAHN UND DUSCHE
-  - BLOWER
- LUFTPUMPE
-  - AIR JET
- LUFTDÜSE
-  - PNEUMATIC SWITCH
- PNEUMATIKSCHALTER
-  - LIGHT OR CHROMOTHERAPY
- LICHT- ODER CHROMOTHERAPIE
-  - MICROJET SWITCH
- SCHALTER FÜR MIKRODÜSEN



- OPTION FIXTURE AND SHOWER HANDLE - MÖGLICHKEIT WASSERHAHN UND DUSCHE



- OPTION CHROMOTHERAPY - MÖGLICHKEIT CHROMOTHERAPIE

