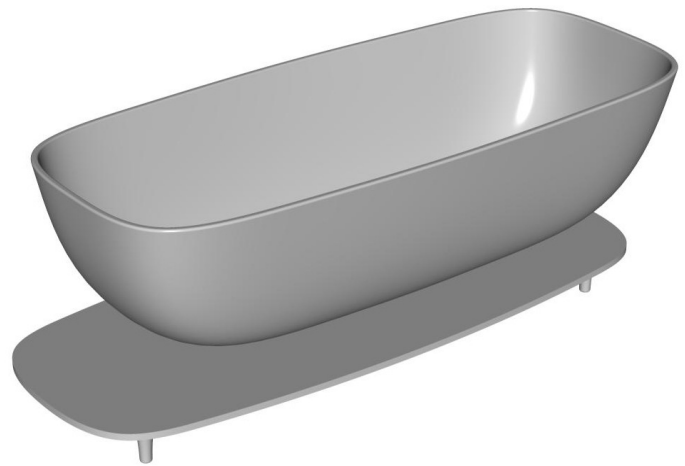
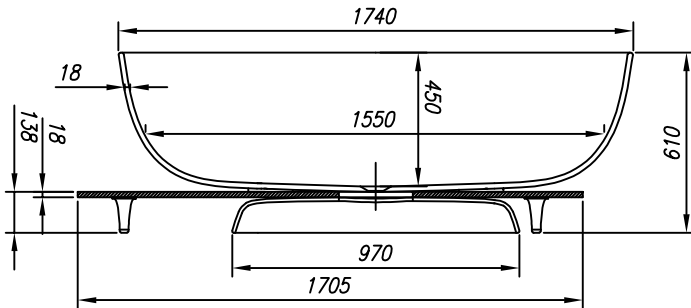
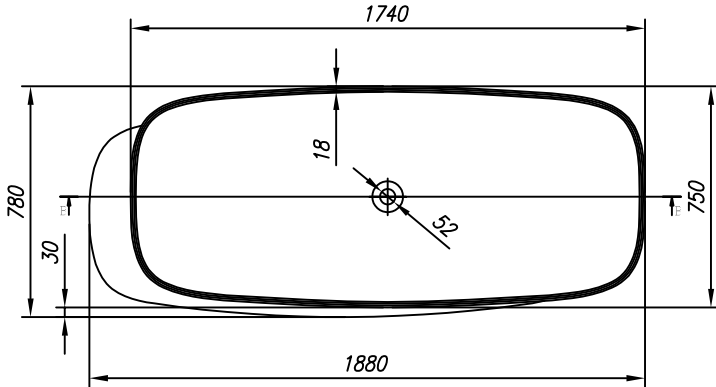
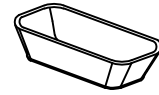


**PREINSTALLATION  
VORINSTALLATION**



VOLUME (l)  
VOLUMEN (l)

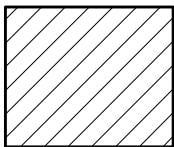
MAX. LOAD (kg)  
MAX. BELASTUNG (kg)

FLOOR LOAD (kg/m<sup>2</sup>)  
BODENBELASTUNG (kg/m<sup>2</sup>)

275

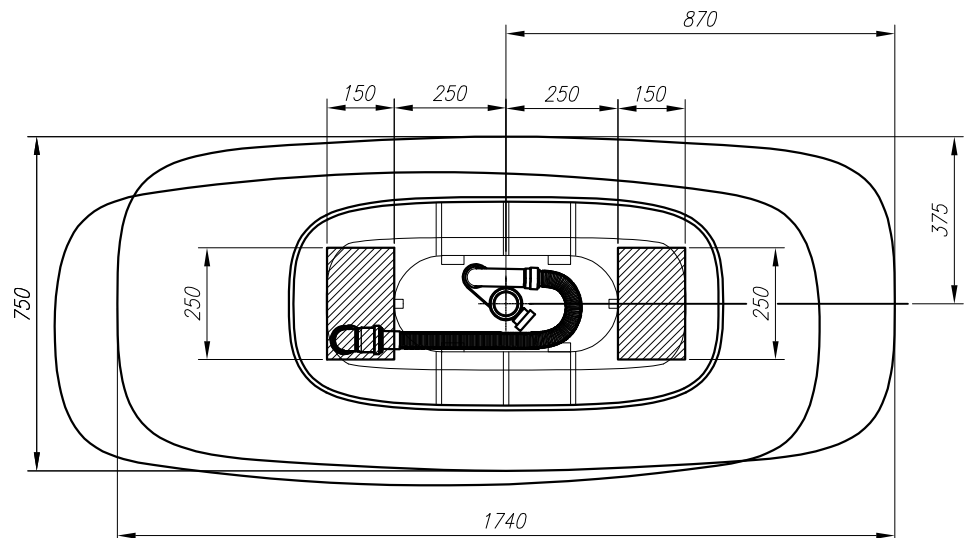
500

420



- Drain spot Ø 50mm
- Abflussplatz Ø 50 mm

**INSTALLATION RECOMMENDATION  
MONTAGEEMPFEHLUNG**



Bathtub from KERROCK  
Badewanne aus KERROCK