

kerrock[®]

by KOLPA



PL | HU | RO

Nieskończona siła wyobraźni.

A képzelet végtelen hatalma.

Puterea infinită a imaginației.

NIESKOŃCZONA SIŁA WYOBRAŹNI.

Puterea infinită a imaginației.
A képzelet végtelen hatalma.

kerrock[®]
by KOLPA



KOLPA

Firma Kolpa, d.o.o. Metlika to jeden z wiodących producentów wyposażenia łazienkowego w Europie Środkowej i Południowo-Wschodniej. Od założenia w roku 1978 cieszy się bardzo dobrą reputacją, którą zawdzięcza wiedzy i doświadczeniu, co z kolei budzi zaufanie do firmy i jej produktów.

Innowacyjność, odwaga, nowoczesność i wysoka jakość to nasze atuty, które tworzą międzynarodowy wizerunek firmy KOLPA, d.o.o. Metlika i nadają charakter naszym znakom towarowym – programowi wysokiej jakości wyposażenia Kolpasa i programowi innowacyjnego materiału kompozytowego Kerrock, które spełnią nawet największe wymagania. Wszystkie zalety programów łączmy również w programie Kolpa solutions, który prezentuje nas jako strategicznego wykonawcę inżynierii.

KOLPA

A Kolpa, d.o.o. Metlika Közép- és Délkelet-Európa egyik vezető fürdőszobai berendezés- és szerelvénygyártója. 1978-as alapítása óta tudásra és tapasztalatokra alapozva szilárd hírnevet szerzett, ezáltal bizalmat keltve önmagában és termékeiben.

Az innováció, a merészség, a korszerűség és a kiváló minőség a KOLPA, d.o.o. Metlika nemzetközi hírnevét megalapozó négy fő érték, amely megalapozza a legmagasabb igényeket is kielégítő prémium kategóriás fürdőszobai szerelvényeink, a Kolpasa termékcsaládjának és az innovatív kompozit anyagok Kerrock termékcsaládjának sikerét. A programok valamennyi előnyeit a Kolpa solutions programban is társítjuk, ahol stratégiai mérnöki szolgáltatóként érvényesülünk

KOLPA

Compania Kolpa, d.o.o. Metlika este unul din producătorii de top de echipamente pentru baie din centrul și sud-estul Europei. De la înființarea sa în 1978, și-a construit o reputație solidă bazată pe cunoștințe și experiență, construind astfel încrederea în brandul său și în produsele sale.

Inovația, îndrăzneala, spiritul modern și calitatea superioară sunt atuurile noastre pe care se bazează reputația internațională a companiei KOLPA, d.o.o. Metlika, și își lasă amprenta pe propriile noastre mărci - programul de echipamente de baie de top Kolpasa și programul de material compozit inovator Kerrock, care satisfac chiar și cele mai exigente cerințe. De asemenea, combinăm toate beneficiile programelor în programul de soluții Kolpa, unde ne impunem ca antreprenor strategic în domeniul ingineriei.

“ *Nie płyniemy z prądem, lecz wytyczamy nowe ścieżki sukcesu.*

Nem sodródunk az árral, hanem új sikerfolyamatokat kövesszük.

Nu mergem pe același drum cu ceilalți ci creăm noi drumuri de succes. ”



TRADYCJA
HAGYOMÁNY
TRADIȚIE



JAKOŚĆ
MINŐSÉG
CALITATE



DIZAJN
FORMATERVEZÉS
DESIGN

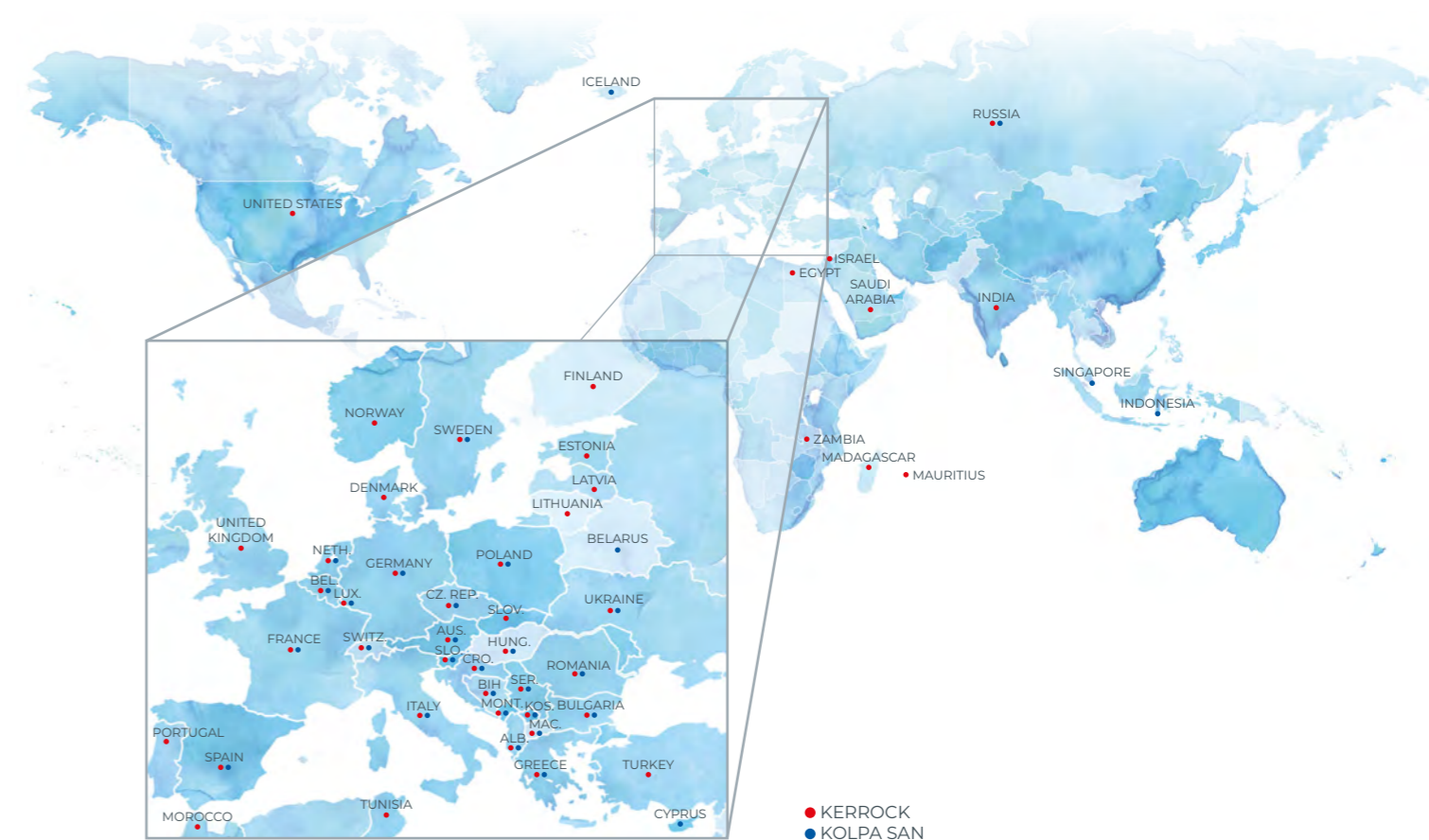


PRODUKCJA
GYÁRTÁS
PRODUȚIE



OBECNOŚĆ NA 44 RYNKACH
JELENLÉT 44 PIACON
PREZENȚĂ PE 44 DE PIETE

OBECNOŚĆ NA RYNKU / PIACAINK / JELENLÉT A PIACON / PREZENȚĂ PE PIAȚĂ



KERROCK PREZENTUJE SIĘ. Z DOŚWIADCZENIEM.

PRZYJEMNOŚĆ DOTYKU

Wygląd kamienia, przyjemny i ciepły w dotyku. Atrakcyjna i zachęcająca struktura powierzchni.

Dotknij. Poczuj, jaki jest przyjemny.

ODPORNOŚĆ MECHANICZNA, ODPORNOŚĆ NA CHEMIKALIA

Struktura powierzchni zaprojektowana tak, aby ograniczyć uszkodzenia mechaniczne i aby jej wygląd pozostawał jak nowy przez lata. Różne plamy po żywności mogą łatwo zostać usunięte. Upływ czasu jest niewidoczny.

ODPORNOŚĆ NA CIEPŁO I WARUNKI KLIMATYCZNE

Trwały i niezwykle jednorodny materiał, stabilny, wytrzymały, zapobiegający pękaniu. Jest odporny na gorące naczynia i trudnopalny. Niewrażliwy na warunki klimatyczne na zewnątrz i wewnątrz. Idealnie nieporowaty, więc absolutnie odporny na wodę i wilgoć.

ANTYBAKTERYJNY I PRZYJAZNY DLA ZDROWIA

Dodatkowo, oprócz standardowego Kerrock, możesz zdecydować się na innowacyjny materiał o nazwie Kerrock plus, zawierający substancję antybakteryjną w pełni połączoną z jego strukturą. Jak tylko bakterie pojawią się na powierzchni, zostaną zniszczone, a ich dalszy rozwój zatrzymany.



Na budynku lub w jego wnętrzu – Kerrock jest tam, aby wywrzeć wrażenie.

Az épület külsején, vagy annak belsejében – Kerrock mindig lenyűgöző.

Kerrock impresionează în orice parte a clădirii!

KERROCK BEMUTATKOZIK. TAPASZTALATTAL.

A KELLEMES TAPINTÁS

Kinézetre kő, tapintásra kellemes és meleg. Vonzó és hívogató felszíni szerkezet.

Tapintsa meg; érezze kellemességét.

MECHANIKAI ELLENÁLLÁS, VEGYSZEREKKEL SZEMBENI ELLENÁLLÁS

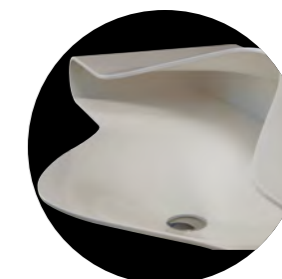
Felületének kialakítása megakadályozza a sérülések keletkezését, emiatt éveken át megőrzi újszerű állapotát. A különböző élelmiszerek okozta foltok könnyen eltávolíthatóak. A kerrockon nem fog az idő.

ELLENÁLLÓ A KLÍMAVISZONYOKKAL ÉS A HŐVEL SZEMBEN

Összetételre nézve tömör és homogén, ami rendkívüli tartósságot és szilárdságot kölcsönöz neki, valamint megakadályozza a repedések kialakulását. Nem porózus, ezáltal víz- és nedvességálló.

ANTIBAKTERIÁLIS HATÁS, EGÉSZSÉGVÉDELEM

Az eredeti Kerrockon kívül a Kerrock pluszt is választhajta, amely a szerkezetbe teljesen beépített antibakteriális anyagot tartalmaz. Amint a baktérium a felülethez ér, kihal, és a további szaporodás is meggátolt.



KERROCK PREZINTĂ. EXPERIENȚA NOASTRĂ LA ÎNDEMÂNA DUMNEAVOASTRĂ.

PLĂCUT LA ATINGERE

Deși seamănă cu o piatră la aspect, Kerrock este plăcut și cald la atingere. Structură atractivă a suprafeței. Atingeți și simțiți asta.

REZISTENȚĂ LA DETERIORARE MECANICĂ ȘI SUBSTANȚE CHIMICE

Structura de suprafață a fost concepută în așa fel încât să limiteze deteriorarea mecanică și să mențină un aspect neschimbat pentru o perioadă lungă de timp. Diversele pete de mâncare se șterg ușor. Kerrock face ca acțiunea distructivă a timpului să fie invizibilă.

REZISTENȚĂ LA SCHIMBĂRILE CLIMATICE ȘI TEMPERATURILE RIDICATE

Dens și surprinzător de omogen, acest material este stabil, fiabil și previne fisurarea. Rezistă la temperaturile ridicate și foc. Nu este sensibil la condițiile climatice externe și interne. Neporos și rezistent la umezeală.

DISPUNE DE PROPRIETĂȚI ANTIBACTERIENE ȘI ARE GRIJĂ DE SĂNĂTATE

Pe lângă produsul Kerrock original, puteți alege și un material inovator numit Kerrock plus, a cărui structură include o substanță antibacteriană. Atunci când ajung pe o astfel de suprafață, bacteriile mor imediat, fapt ce împiedică reproducerea ulterioară.

WŁAŚCIWOŚCI KERROCK: A KERROCK TULAJDONSÁGAI: CARACTERISTICILE KERROCK:



- >> Nieporowaty / nem porózus / Neporos
- >> Odporny na uszkodzenia mechaniczne / mechanikai hatásoknak ellenálló / Rezistent la deteriorările mecanice
- >> Odporny na chemikalia / vegyileg ellenálló / Rezistent la soluțiile chimice
- >> Odporny na ciepło / hőálló / Rezistent la temperaturile ridicate
- >> Przyjemny w dotyku / tapintásra kellemes / Plăcut la atingere

GŁÓWNE ZALETY DLA TWOJEGO BIZNESU ÜZLETI ELŐNYÖK PRINCIPALELE AVANTAJE

- | | |
|---|---|
| <ul style="list-style-type: none">  Kerrock elastyczność biznesowa
Kerrock üzleti rugalmasság
Flexibilitate Kerrock de neegalat  Kerrock wsparcie techniczne
Kerrock műszaki támogatás
Asistentă Kerrock  Kerrock wyprodukowany w Europie
Európai gyártmány
Produs în Europa | <ul style="list-style-type: none">  Kerrock szkolenie
Kerrock képzés
Instruire Kerrock  Kerrock doradztwo
Kerrock tanácsadás
Profesională Kerrock |
|---|---|

KERROCK PRODUKCJA – NOWY WYMIAR ELASTYCZNOŚCI

KERROCK GYÁRTÁSA - A RUGALMASSÁG ÚJ DIMENZIÓJA.

PRODUSELE KERROCK REPREZINTĂ O NOUĂ DIMENSIUNE DE FLEXIBILITATE

Powiedz nam o swoich potrzebach. Dostosujemy się / Mondja el nekünk igényeit; mi alkalmazkodunk / Spuneți-ne care vă sunt cerințele; putem face o selecție pentru dumneavoastră:

- >> Płyty Kerrock – szerokość: 500 – 1350 mm / Kerrock lapok - szélesség: 500 – 1350 mm / Foi Kerrock; lățime: 500 – 1350 mm
- >> Płyty Kerrock – grubość: 3 - 27 mm / Kerrock lapok - vastagság: 3 - 27 mm / Foi Kerrock; grosime: 3 – 27 mm
- >> Każdy kolor RAL lub inny może zostać opracowany w krótkim czasie (dwa tygodnie) / RAL és más színek rövid idő alatt elkészíthetőek / Într-o perioadă scurtă de timp (în decursul a două săptămâni) poate fi prelucrată orice culoare pe scara RAL sau orice altă nuanță
- >> Odcienie kolorystyczne mogą zostać opracowane dla małych ilości / Külön színek hozhatóak létre kisebb mennyiségek esetén is / pot fi elaborate orice nuanțe de culori pentru seriile mici
- >> Własna produkcja antybakteryjnego Kerrock / antibakteriális Kerrock gyártása / Producție Kerrock cu proprietăți antibacteriene
- >> Własna produkcja Kerrock odpornego na UV do zastosowań zewnętrznych / UV-ellenálló Kerrock gyártása kültéri felhasználásra / Producție Kerrock cu protecție împotriva razelor UV pentru utilizarea în afara clădirilor

92 STANDARDOWE ODCIENIE KOLORYSTYCZNE KERROCK



92 SZABVÁNYOS KERROCK SZÍN ÁLL RENDELKEZÉSRE

92 DE CULORI STANDARD KERROCK

KERROCK JEST TAKŻE WYKORZYSTYWANY W: KERROCK A KÖVETKEZŐ TERÜLETEKEN IS HASZNÁLHATÓ:

DOMENIUL DE APLICARE KERROCK:

- >> kuchni / konyhákban / bucătărie
- >> łazience / fürdőszobákban / baie
- >> hotelu, restauracji / szállodákban és éttermekben / hotel, restaurant
- >> laboratorium i szpitalu / laboratóriumokban és kórházakban / laborator, instituție medicală
- >> biurze / irodákban / birou
- >> szkole, przedszkolu / iskolákban és óvodákban / școală, grădiniță
- >> łodzi, przyczepie kempingowej... / hajókon, lakókocsokban... / barcă, rulotă...

ŁATWA PIELEGNACJA EGYSZERŰ ÁPOLÁS ÎNGRIJIRE UȘOARĂ

- >> Łatwe czyszczenie i konserwacja / egyszerű tisztítani és karbantartani / Ușor de curățat și susținut în stare funcțională
- >> Zwyczajne środki czyszczące / háztartási tisztítószerrel / Soluțiile de spălare obișnuite
- >> Drobne materiały ściernie / finom surolószerekkel / Abraziv fin
- >> Szlifowanie i polerowanie / csiszolható és fényezhető / Polizare și șlefuire



*Žyj svojim
žyciem.
W kolorach!
Élje életét.
Színekben!
Trăiește-ți viața
Cu culoare!*

NIE MARTW SIĘ. JESTEŚMY TUTAJ, ABY ODPOWIEDZIEĆ NA WSZELKIE TWOJE WYZWANIA.

Historia przedsiębiorstwa Kolpa sięga 1978 roku. Głównie dzięki własnemu doświadczeniu, ciągłemu udoskonalaniu i innowacyjnemu podejściu, firma do dziś zbudowała silną globalną markę. Kolpa skupia się na zaspakajaniu potrzeb klientów wytwarzając produkty wysokiej jakości. Produkty, które inspirowały swoją estetyką i technologią. **Nieustannie skupiając się na Twoich potrzebach, Kolpa stwarza pole do zaufania do produktu, partnerstwa i długotrwałego sukcesu.**

NE AGGÓDJON. ITT VAGYUNK, ÉS MINDEN KIHÍVÁSÁRA REAGÁLUNK.

A Kolpa cég tradíciója 1978-ban kezdődött. Leginkább a tapasztalatának, folytonos fejlődésének és innovatív megközelítésének köszönhetően a társaság az ügyfelek kihívásainak kielégítésére válaszol minőségi termékek előállításával. Olyan termékekkel, amelyek esztétikailag és technológiailag igényesek. **Az Ön igényeinek folyamatos figyelembevételével a Kolpa termékek sikere a hosszútávú együttműködésben és az emiatt kiépült bizalomban rejlik.**



NU VĂ FACEȚI GRIJI. SUNTEM AICI PENTRU A RĂSPUNDE ÎNTOTDEAUNA AȘTEPTĂRIILOR DUMNEAVOASTRĂ

Tradiția companiei „Kolpa” a luat naștere în anul 1978. Datorită experienței, îmbunătățirii continue și abordării inovatoare, compania a câștigat astăzi o reputație de încredere. Compania „Kolpa” pune pe primul loc satisfacerea cerințelor clienților, producând produse de cea mai înaltă calitate. Aceste produse inspiră atât prin aspectul estetic, cât și prin caracteristicile tehnologice. **„Kolpa” creează încredere în producția sa, credința într-un parteneriat de succes și o dezvoltare de perspectivă prin orientarea asupra cerințelor dumneavoastră. kiépült bizalomban rejlik.**

KERROCK PLUS
(KERROCK ZE SKŁADNIKIEM
ANTYBAKTERYJNYM)

KERROCK PLUS
(BAKTÉRIUMELLENES KERROCK
ÖSSZETÉTEL)

KERROCK PLUS
(CONȚINE COMPONENTE
ANTIBACTERIENE)

KERROCK PRODUKCJA – NOWY WYMIAR ELASTYCZNOŚCI

POWIEDZ NAM O SWOICH POTRZEBACH. DOSTOSUJEMY SIĘ:

- ⊕ Kerrock płyty - szerokość: 500 - 1350 mm
Kerrock płyty - grubość: 3 - 27 mm
- ↪ każdy kolor RAL lub inny może zostać opracowany w krótkim czasie (dwa tygodnie); odcienie kolorystyczne mogą być opracowane nawet dla małych ilości
- 🔧 własna produkcja i barwienie klejów
- 🦠 własna produkcja antybakteryjnego Kerrock
- ☀️ własna produkcja Kerrock odpornego na UV do zastosowań zewnętrznych

KERROCK GYÁRTÁSA – A RUGALMASSÁG ÚJ DIMENZIÓJA

MONDJA EL NEKÜNK IGÉNYEIT; MI ALKALMAZKODUNK:

- ⊕ Kerrock lap; szélesség: 500- 1350 mm
Kerrock lap; vastagság: 3 - 27 mm
- ↪ Bármely RAL vagy más szín rövid idő alatt előállítható (két hetes határidő); a színskála kisebb mennyiségek esetén is elérhető
- 🔧 saját ragasztó- és színezőanyagokat gyártunk
- 🦠 saját baktériumellenes Kerrock gyártása
- ☀️ saját UV-ellenálló kültéri Kerrock gyártása

KERROCK PRODUCȚIE – DIMENSIUNE NOUĂ FLEXIBILITATE

**PE DURATA PROCESULUI DE PRODUCȚIE PUTEM SĂ NE
ADAPTĂM CERINȚELOR DVS. ÎN URMĂTOARELE FELURI:**

- ⊕ lățimea plăcilor Kerrock: 500-1350 mm
grosimea plăcilor Kerrock: 3-27 mm
- ↪ culoarea conform scalei RAL sau putem realiza orice altă culoare într-un timp foarte scurt (în decurs de două săptămâni); de asemenea, realizăm culoarea pentru o cantitate mai mică de plăci
- 🔧 producția proprie și nuanțarea adezivilor
- 🦠 producția Kerrock anti-bacterian
- ☀️ producția Kerrock rezistent la razele UV pentru suprafețele de exterior

NIESKOŃCZONOŚĆ. SIŁA. WYOBRAŹNIA. SIŁA. WYOBRAŹNIA.

Połączenie wodorotlenku glinu i polimerowego spoiwa na bazie akrylu. Materiał kompozytowy, gładki, nieporowaty i jednorodny. Twórca estetyki i funkcjonalności. Robi wielkie wrażenie w każdym budynku wewnątrz i na zewnątrz.

Jego czas nadszedł. Czas na nieskończoną siłę wyobraźni.

VÉGTELENSÉG. HATALOM. KÉPZELET.

Az alumínium hidroxid és a polimér alapú ragasztó kompatibilitása. Kompozit, sima, nem porózus és homogén. Esztétika és funkcionalitás teremtő. Kitűnő benyomást kelt bel- és kültéren egyaránt.

Itt az idő. A képzelet végtelen hatalmának ideje.

Niektórzy widzą w nim materiał przyszłości; inni określają to po prostu - rewolucja.

Egyesek a jövő anyagát látják benne - mások egyszerűen forradalminak nevezik.

Unii oameni îl numesc materialul viitorului; alții - pur și simplu o revoluție.



NEMĂRGINIRE. FORTĂ. IMAGINAȚIE.

Combinăție de hidroxid de aluminiu și liant polimeric pe bază de acril. Material compozit, neted, neporos și omogen. Combină aspectul estetic și funcționalitatea. Cu siguranță face impresie.

A venit timpul. Timpul pentru puterea nemărginită a imaginației.

Ciesz się każdą chwilą. Kochaj każdy dzień swojego życia. Życie w barwach natury pomiędzy zatartymi granicami wnętrza i zewnątrz. Przebywając w zabawie ze zmysłowością i wiecznym pięknem.

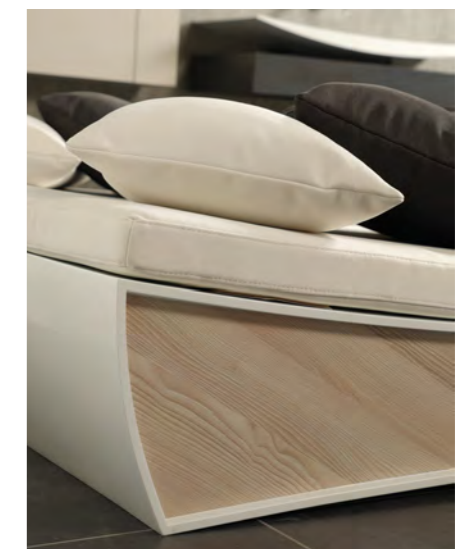
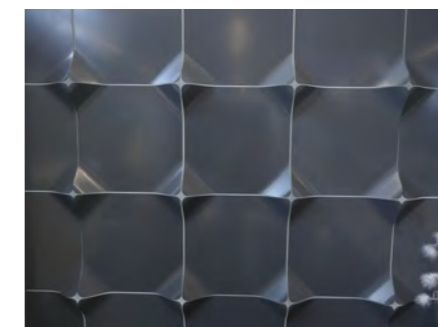
Trwałość kamienia i ciepło słońca. Poznaj to. Poczuj jego wytrzymałość i przyjemność w dotyku.

Élvezzen minden pillanatot; imádjon minden napot. A természet színeitől kezdődően a bel- és kültér homályos határain keresztül. Éljen a játékosság, az érzékiség és az örök szépség kereszteződésében.

A Kő ereje és a Nap Melege. Ismerje meg; érezze szilárdságát és kellemes tapintását..

Bucurați-vă de fiecare moment; iubiți fiecare zi. Viața în culorile naturii care trec de granițele opace dintre interior și exterior. Viața la marginea dintre joacă și sensibilitate în întruparea frumuseții veșnice.

Forța pietrei și căldura soarelui. Faceți cunoștință; simțiți rezistența și textura plăcută.



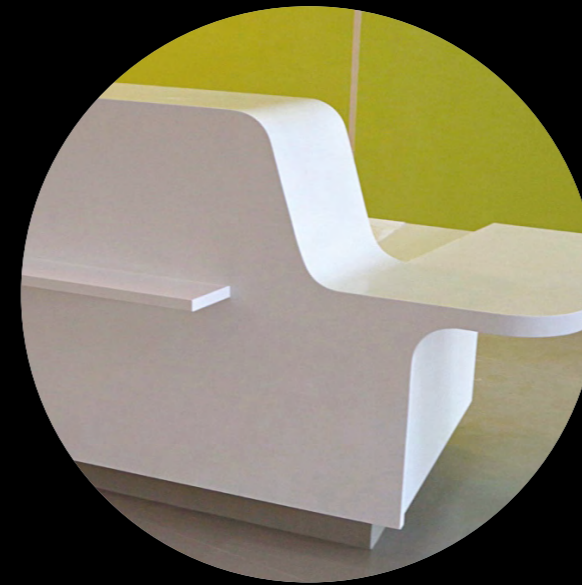
UNIWERSALNOŚĆ. KERROCK.

Kerrock sprawia, że linie między wnętrzem i zewnętrzem zacierają się. Dzięki organicznemu projektowaniu stapia się z otoczeniem wzmacniając ogólną harmonię. Przez bardzo zaskakujące możliwości projektowania i bogatą paletę barw można zakładać niezliczone formy zastosowania. Kerrock. Naprawdę uniwersalny



SOKOLDALÚ. KERROCK.

A **Kerrock felhasználásával** a beltér és kültér közötti határvonal elmosódik. A szerves kivitelezésének köszönhetően a környezetbe olvad, kiemelve a körülöttünk levő harmoniát. A bámulatos kivitelezési lehetőségeknek és a széleskörű színskálának köszönhetően számtalan formát ölthet bármilyen helyen. Kerrock. Igazán sokoldalú.



UNIVERSALITATE. KERROCK.

Atunci când utilizați Kerrock ștergeți granițele dintre interior și exterior. Datorită designului organic, acesta se dizolvă în mediul înconjurător fără să periclitaze armonia generală. Variantele incredibile de design și spectrul larg de culori permit crearea diferitelor forme. Kerrock. Cu adevărat universal.



W szczególności Kerrock wyróżnia się trwałością, możliwościami projektowymi, przyjaznością dla środowiska, szerokim zakresem zastosowań, łatwym czyszczeniem i obrabianiem.
Prof. dr Milan Sernek / Wydział Biotechnologii

A Kerrockot különösképpen a tartóssága, kivitelezési lehetőségei, környezetbaráti jellemzői, széleskörű alkalmazhatósága, könnyű tisztítása és feldolgozása ajánlja.
Prof. Dr. Milan Sernek / Biotechnológiai Egyetem

Kerrock iese în evidență prin duritatea sa, opțiunile variate de design, caracterul ecologic, spectrul larg de aplicări, posibilitatea ușoară de curățare și prelucrare.
Profesor doctor Milan Shernek / Facultatea de biotehnologie

WNĘTRZE. KERROCK.

Wyobraź sobie swobodnie oddychające, pachnące świeżością miejsca. Inspirowanie naturą i wyobraźnią sprawia, że przez odważne rozwiązania projektowe miejsca ożywają i wpływają na przyjemny pobyt. **Wnętrze.** Kerrock.



BELTÉR. KERROCK.

Képzeld el egy szabadon lélegző és frissességet sugárzó teret. A természet és képzelet által ihletve, a merész kivitelezési megoldások életet lehellnek az térbe, ezáltal kellemessé téve ezt. **Beltér.** Kerrock.



INTERIOR. KERROCK.

Imaginați-vă un spațiu care emană prospețime, unde puteți respira liber. Inspirându-se din natură și imaginație datorită soluțiilor îndrăznețe de design, Kerrock aduce la viață acest spațiu în care dorim să rămânem mult timp. **Interior.** Kerrock.

Łazienka. Nie ogranicza się tylko do miejsca higieny osobistej. Łazienka stała się sztuką. Sztuki użytkowej. A Kerrock to artysta z doświadczeniem.

A fürdőszoba már nem csak a személyes higiénia helye. A fürdőszoba művészetté alakult át. Funkcionális művészetté. Kerrock pedig a tapasztalattal rendelkező művész.

Baia. Nu mai trebuie să vă limitați doar la igiena personală. Baia a devenit o operă de artă. Artă funcțională. Iar Kerrock este un artist experimentat.



CZYSTE
ODPRĘŻENIE.
**KERROCK
W TWOJEJ
ŁAZIENCIE.**

TELJES LAZÍTÁS.
**KERROCK A
FÜRDŐSZOBÁBAN.**

RELAXARE PURĂ.
**KERROCK ÎN BAIA
DUMNEAVOASTRĂ.**



NIESKOŃCZONOŚĆ BARW
VÉGTELEN SZÍNSKÁLA
CULOAREA NEMĂRGINITĂ

*Poruszony delikatnością w
kontakcie z wodą, płynącą
wzdłuż kształtów z Kerrock.*

*A Kerrock formáin átfolyó víz gyöngedsége
meg fog érinteni.*

*Atingerea ușoară la contactul cu apa care
curge de-a lungul cutelor Kerrock.*

CIESZ SIĘ
POSIŁKIEM.
**KERROCK
W TWOJEJ
KUCHNI.**

ÉLVEZZE
REGGELEIT.
**KERROCK A
KONYHÁBAN.**

POFTĂ BUNĂ.
**KERROCK ÎN
BUCĂȚĂRIA
DUMNEAVOASTRĂ.**

Kuchnia jest sercem Twojego domu. Z Kerrock stanie się miłością.

A konyha a ház szíve. Kerrockal szerelem lesz.

Bucătăria este inima casei dumneavoastră. Kerrock aduce dragostea în aceasta.



Zaczynając od pachnącej filiżanki kawy i spojrzenia na piękne kształty Kerrock, Twój dzień będzie udany. Przyjazny dla zdrowia, odporny na uderzenia mechaniczne i wspaniała estetyka. **Kuchnia z Kerrock.**

Ha egy finom csésze kávéval és a Kerrock gyönyörű formáira vetett tekintettel kezd, a napja tökéletes lesz. Egészségbarát, mechanikai hatásokra ellenálló, esztétikailag vonzó. **A Kerrock konyha.**

Dacă veți începe ziua cu o ceașcă de cafea aromată privind formele atrăgătoare ale Kerrock, ziua dumneavoastră va fi excelentă. **Bucătăria Kerrock:** sigură pentru sănătate, rezistentă la acțiunea mecanică, estetică.



KERROCK PROFESJONALNA DOSKONAŁOŚĆ.

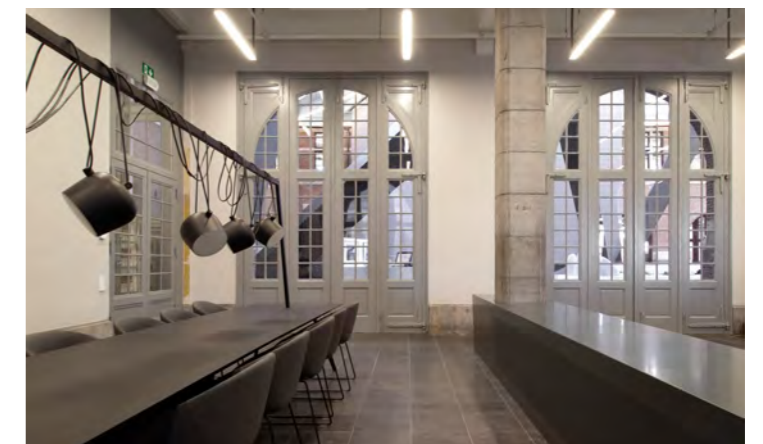
Zadowolenie klienta jest tym, do czego dążymy.
Doceniamy również uznanie fachowców – oparte na ocenie ekspertów.

KERROCK SZAKÉRTELEM FELSŐFOKON.

Elsősorban a vevők igényeinek kielégítésére törekszünk.
Ugyanakkor értékeljük a beavatottak elismerését irántunk - szakemberek véleményére alapozva.

KERROCK MĂESTRIA PROFESIONIȘTILOR.

Apreciam fiecare client care folosește produsele „Kerrock”.
De asemenea, mai apreciem și recunoașterea experților.



reddot design award
winner 2007



reddot design award
honourable mention 2010



*Kerrock -
stworzony
by przekraczać
średnią!*

*Kerrock, az átlagok
felülmúlásáért!*

*Kerrock - creat pentru cei
mai buni!*

PO TO, ABYŚ SIĘ
WYRÓŻNIAŁ.
**KERROCK W
HOTELACH.**

MERT ÖN
KITŰNIK A
TÖMEGBŐL.
**A KERROCK
SZÁLLODÁKBAN.**

PENTRU CĂ IEȘI
ÎN EVIDENȚĂ.
**KERROCK ÎN
HOTELURI.**

Nieograniczone
możliwości wzorcowania.

Végtelen kivitelezési lehetőségek.

Posibilitățile nelimitate
ale designului.



Przy realizacji projektów wyposażenia hotelu przeważnie jest używany **Kerrock** materiał kompozytowy. Przeznaczony jest do spełnienia szczególnie odważnych idei wymagających klientów. Jest dostępny w różnych kolorach oraz wymiarach, co umożliwia tworzenie najbardziej innowacyjnych form. Może być stosowany bez barier i adaptacji: zadrapania lub plamy nie są problemem. W przypadku uszkodzenia, można go łatwo naprawiać lub ponownie zrobić. Nie ma żadnych problemów, gdy chodzi o utrzymanie i higienę, ponieważ jego powierzchnia jest całkowicie nieporowata i gładka. Spoiny są niewidoczne i nie ma efektu zostawiania odcisków.

A szállodaprojektekben a **Kerrock** kompozit anyag széleskörben használt. Kiváló anyag igényes és merész ügyfelek számára. Sok színben és méretben áll rendelkezésre és a leginnovatívabb formák kialakítását teszi lehetővé. Határok és átdolgozás nélkül használható: a foltok vagy a karcolások nem tesznek kárt benne. Károsodás esetén könnyen javítható és visszaállítható. Nincsenek gondok a karbantartással és tisztítással mivel a felülete teljes mértékben nem porózus, sima anyag. Az illesztések alig láthatóak, kiálló részek nincsenek.

Kerrock utilizează la scară largă material compozit pentru proiectele hoteliere. Este potrivit în special pentru clienții riguroși. Este disponibil într-o gamă largă de culori și dimensiuni, ceea ce permite crearea celor mai inovatoare forme. Poate fi utilizat fără restricții și modificări vizuale: petele sau zgârieturile nu îl deteriorează. Dacă materialul este deteriorat, acesta poate fi cu ușurință reparat sau refăcut. Este ușor să mențineți curățenia și starea de funcționare, deoarece suprafața materialului este neporoasă și netedă. Îmbinările sunt ascunse și nereliefate.



Kerrock to bez wątpienia materiał całkowicie odpowiadający specyficznym potrzebom medycyny i farmacji. Przyjemny i ciepły w dotyku, nieporowaty i wyjątkowo łatwy w utrzymaniu.

A Kerrock kétségen kívül teljesen kielégíti az egészségügy és a gyógyszerészet specifikus szükségleteit. Érintésre kellemes és meleg, felülete nem porózus, tisztítás és karbantartás szempontjából rendkívül egyszerű.

Kerrock este cu siguranță materialul care răspunde în totalitate la nevoile concrete ale industriei de medicină și farmacie. Plăcut și cald la atingere, neporos și deosebit de ușor de îngrijit și întreținut.



Przestrzeń,
która emanuje
zaufaniem

Bizalmat gerjesztő helyiség.

Suprafața care emană
încredere.

W CZYM MOŻEMY
POMÓC?

**KERROCK W
OBIEKTACH
MEDYCZNYCH.**

SEGÍTHETÜNK?

**A KERROCK AZ
EGÉSZSÉGÜGYBEN.**

CUM VĂ PUTEM
AJUTA?

**KERROCK ÎN
MEDICINĂ.**

WITAMY. W
DOBRYM STYLU.
**KERROCK W
SPRZEDAŻY
DETALICZNEJ.**

MONDJA
AZT, HOGY
ÜDVÖZLÖM.
STÍLUSOSAN.
**KERROCK A
KISKERESKE-
DELEMBEN.**

RĂMÂNEȚI
DESCHIS
STILULUI.
**KERROCK ÎN
RETAIL.**



*Przestrzeń stworzona dla
dobrego biznesu.*

*Egy olyan hely, amely jó
üzletkötésre ihlet.*

*Spațiul care vă îndeamnă la
afaceri de succes.*

Zapewniamy wysokiej jakości materiały, nowoczesne linie produktów, doskonałość wykonania, harmonię form, kolorów i funkcjonalności. Rezultatem naszych starań jest przyjazne i inspirujące środowisko pracy.

Csúcsmínőségű alapanyagokat, korszerű vonalakat, technikai tökéletességet, a formák, színek és a funkcionalitás harmóniáját biztosítjuk. Az eredmény kellemes és ihletett munkahelyiség.

Oferim materiale de înaltă calitate, linii moderne, perfecțiune tehnică, armonie de forme, culori și funcționalitate. Rezultatul este un mediu de lucru plăcut și plin de inspirație.



Z rozmysłem wybieramy elementy i wykonujemy je z największą dokładnością. Dzięki kombinacji doskonałych form i własności użytkowych możemy stworzyć przyjemną atmosferę w każdej instytucji publicznej.

Megfontoltan választjuk a konyhai elemeket és pontosan kivitelezük ezeket. Csúcsmínőségű formák és használati tulajdonságok ötvözésével kellemes közösségi tereket teremtünk.

Alegem cu atenție elementele și le pregătit cu precizie. Combinația formelor de înaltă clasă și caracteristicile funcționale vă permit să aveți parte de confort și o bunăstare plăcută în orice spațiu public.



Swobodnie jak
w *domu*.

Felszabadultan, akarcsak
otthon.

Confortabil și liniștit,
ca acasă.

OBRAZ
NOWOCZESNOŚCI.
**KERROCK W
INSTYTUCJACH
PUBLICZNYCH.**

A MODERNITĂS
ÁLCÁZÁSA.
**KERROCK A
KÖZINTÉZMÉ-
NYEKBEN.**

REVOLUȚIONAREA
MODERNULUI.
**KERROCK ÎN
SPAȚIILE
PUBLICE.**

ZASŁUŻONA
PRZERWA!
**KERROCK W
OŚRODKACH
WELLNESS.**

EGY JÓL
MEGÉRDEMELT
SZÜNET!
**KERROCK A
WELLNESSBEN.**

PAUZA
BINEMERITATĂ!
**KERROCK ȘI
WELLNESS.**



*Estetyka
w funkcji przestrzeni.
Esztétika a tér
funkcionalitásában.
Estetica
funcționalității.*

Intymne miejsce, w którym twoi goście będą połączeni z największą perłą przyrody. W dół delikatnej formy woda spływa na gościa, aby zrelaksować jego/jej ciało.

Intim terek, amelyekhez a vendégek a természet legnagyobb kincsével kötődnek. Az igényes formákon keresztül áramló víz a vendéghez jut a testet és lelket lazítva.

Un spațiu intim unde oaspeții dumneavoastră pot ajunge la cele mai mari valori ale naturii. Apa curge prin flexiunile complicate pentru a vă relaxa corpul și sufletul.



Umiejętności, innowacyjność i wyobraźnia projektantów łączące się w funkcjonalność i estetykę, aby osiągnąć jeden cel – najlepsze zagospodarowanie przestrzeni. Ponieważ **Kerrock** jest nieporowaty i materiałem odpornym na ciepło, rozsądne jest jego wykorzystanie w miejscach narażonych na działanie wody i gorąca.

A tervezők készségei, találmányai és képzelete a funkcionalitást és esztétikát ötvözik egyetlen cél elérése érdekében - a tér legjobb kihasználását célozzák. Mivel **Kerrock** egy nem porózus és hőálló anyag, teljes mértékben használható víznek és hőnek kitett helyeken.

Abilitățile, inovațiile și imaginația designerilor care combină funcționalitatea și estetica sunt folosite pentru a atinge un singur obiectiv, acela de a utiliza cât mai bine spațiul. Deoarece materialul **Kerrock** este neporos și rezistent la căldură, acesta poate fi utilizat pentru suprafețe expuse la apă și temperaturi ridicate.



Gdy nawet
tak mała przestrzeń
staje się **dużą**.

Amikor egy kisebb tér is naggyá
válik.

Momentul în care până și un
spațiu mic devine din ce
în ce mai mare.



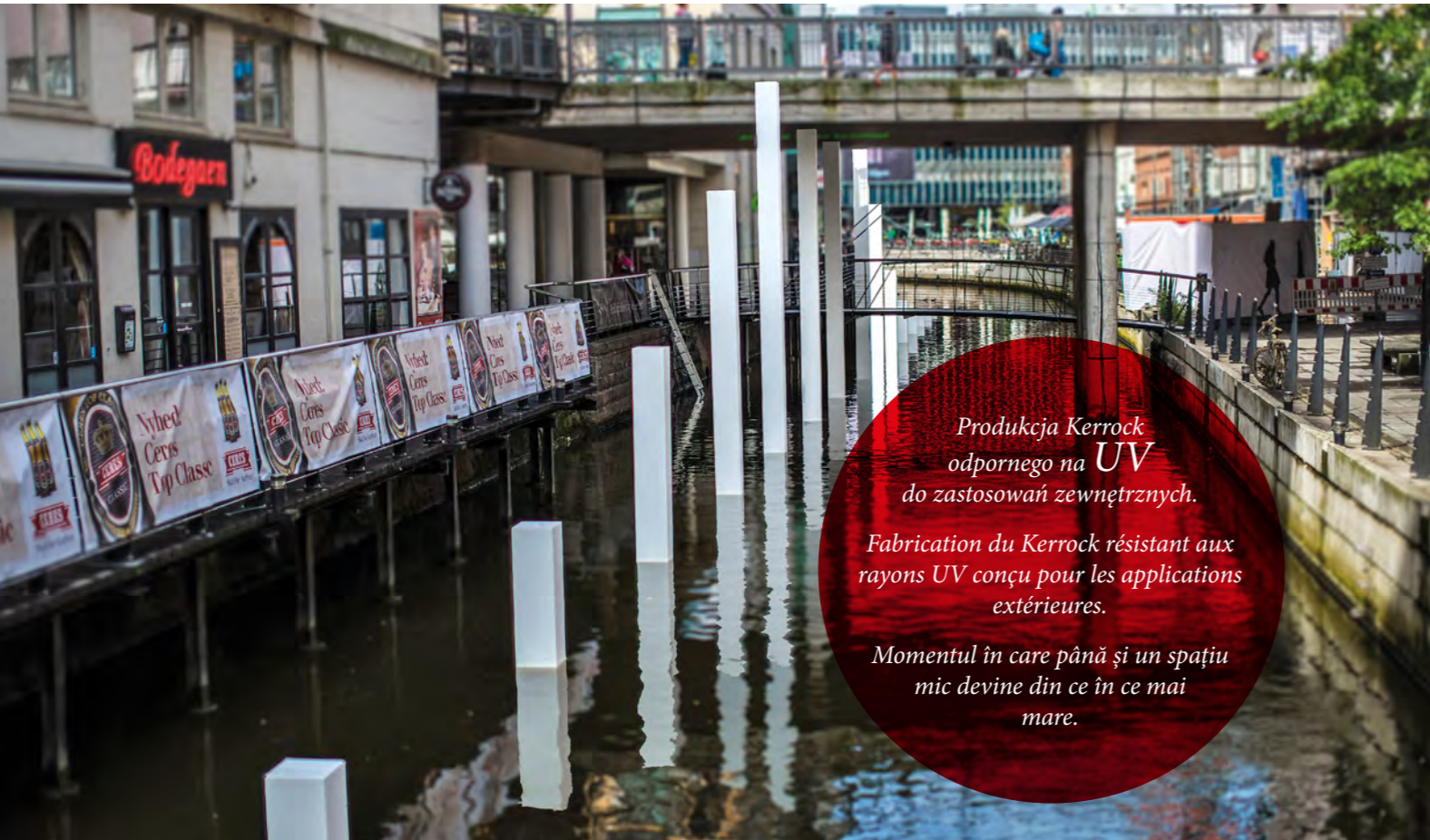
LUBISZ
PODRÓŻOWAĆ?
**KERROCK W
WYPOSAŻENIU
JACHTÓW,
DOMKI MOBILNE,
KAMPERY.**

SZERET UTAZNI?
**KERROCK A
JAHTOKON,
MOBILHÁZAK,
LAKÓKOCSIK.**

VĂ PLĂCE
SĂ CĂLĂTORIȚI?
**KERROCK ÎN
INTERIORUL
IAHTURILOR,
CASELOR
MOBILE ȘI
AUTO.**

NA ZEWNĄTRZ. KERROCK.

Widok elewacji budynku wykonanej z Kerrock.
Wrażenie. To trwa i trwa.
Na zewnątrz. Kerrock.



*Produkcja Kerrock
odpornego na UV
do zastosowań zewnętrznych.*

*Fabrication du Kerrock résistant aux
rayons UV conçu pour les applications
extérieures.*

*Momentul în care până și un spațiu
mic devine din ce în ce mai
mare.*

KÜLTÉR. KERROCK.

Nézzen meg egy Kerrockal felszerelt homlokzatot.
Benyomás. Amely egyre tartósabb.
Kültér. Kerrock.



EXTERIOR. KERROCK.

Aspectul fațadei este uimitor cu Kerrock și
crează o impresie pe care o ții minte multă
vreme.
Exteriorul Kerrock.

Musisz jedynie spojrzeć, aby zobaczyć jego wielkość.

TRWAŁOŚĆ. JAKOŚĆ.

Wentylowane elewacje z Kerrock zapobiegają utracie ciepła w zimie i utrzymują temperaturę wewnątrz pomieszczeń w lato.

Csak egy pillantás kell ahhoz, hogy a nagyságát lássuk.

TARTÓSSÁG. MINŐSÉG.

A Kerrock szellőztetett homlokzatok télen a melegvesztéseket gátolják, nyáron pedig a belső hőmérsékletet őrzik meg.

Nu trebuie decât să priviți pentru a vedea mărția.

FIABILITATE. CALITATE.

Fațadele ventilate Kerrock previn pierderea căldurii iarnă și mențin temperatura interioară vara.



*Wyróżnij się!
Kerrock.*

Tűnjön ki. Kerrock.

Ieși în evidență! Kerrock.

OBLICZA
WIECZNOŚCI.
ELEWACJE.

AZ
ÖRÖKKÉVALÓ-
SÁG ARCAI.
HOMLOKZATOK.

AȘA ARATĂ
VEȘNICIA.
FAȚADE.

KSZTAŁTY,
KTÓRE TWORZĄ
HARMONIĘ W
PRZESTRZENI.

A TÉRBEN
HARMÓNIÁT
TEREMTŐ
FORMÁK.

FORMELE
CARE CREEAZĂ
ARMONIE
SPAȚIULUI.



UMYWALKI I ZLEWOZMYWAKI

MOSDÓKAGYLÓK ÉS
MOSOGATÓK
LAVOARE ŞI
CHIUVETE

Wśród wszystkich mebli te w kuchni i łazience są najczęściej używane, dlatego właśnie na nie kładziemy szczególną uwagę w Kolpie. Funkcjonalność, wytrzymałość, łatwość w czyszczeniu, wysublimowany styl i wiele możliwości projektowania są więcej niż dobrym powodem na to, aby wybrać umywalkę czy zlewozmywak z Kerrock.

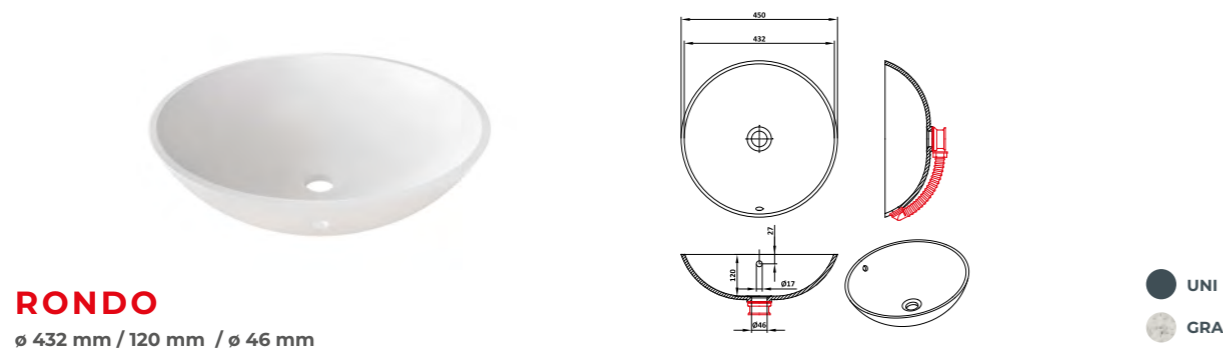
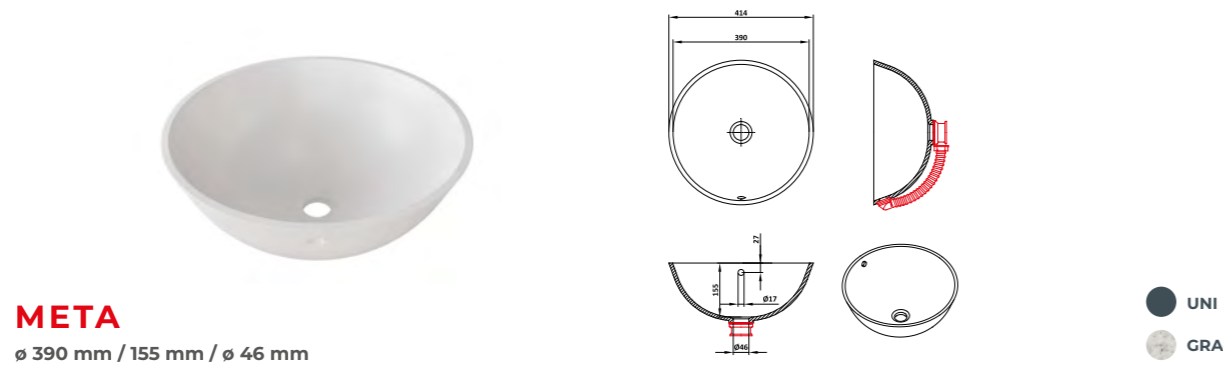
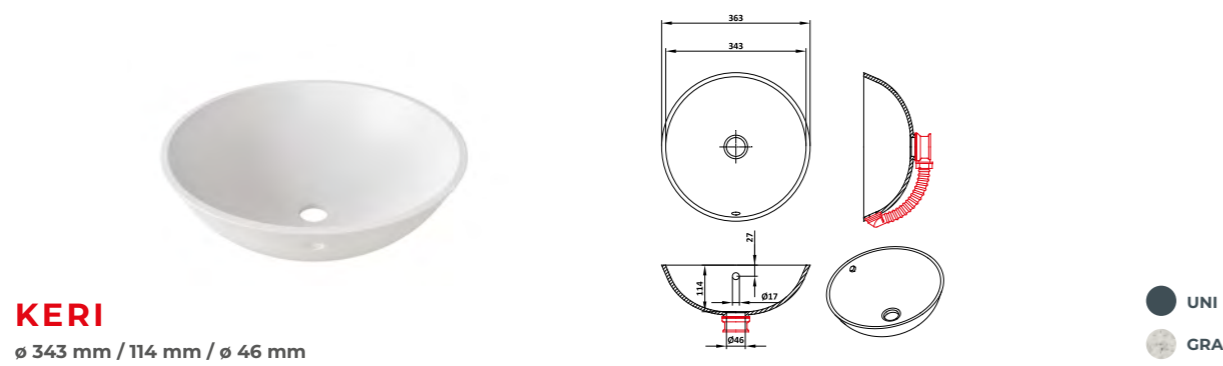
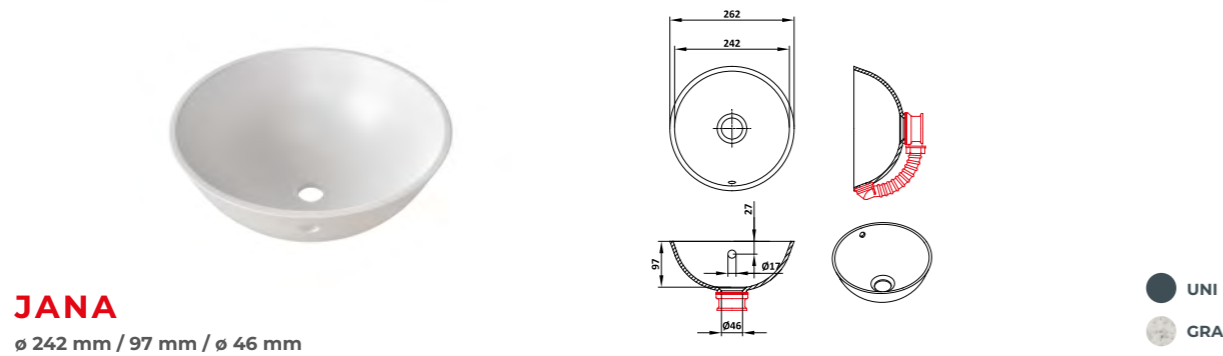
Az összes bútordarabok közül a konyhai és fürdőszobai bútorok a leginkább igénybevett felületek ezért a Kolpa különös figyelemmel kezeli őket. Funkcionális, robusztus, könnyen tisztítható, nagyszerű stílus és a többszörös design opció csak egypár a sok ok közül amiért Kerrock mosdót vagy mosogatót válasszunk.

Mobilierul din bucătărie și baie este folosit foarte des, așa că îi acordăm o mare atenție. Funcționalitatea, fiabilitatea, ușurința de curățare, stilul rafinat și mai multe opțiuni de design reprezintă motive extraordinare pentru a alege un lavoar sau o chiuvetă Kerrock.

Odcienie mis i płyt w tym samym kolorze mogą się nieznacznie różnić. / Az azonos színű tálak és lemezek között lehet árnyalatkülönbség. / Bazinele și plăcile de aceeași culoare pot avea nuanțe diferite.

Rzeczywiste wymiary mogą różnić się od podanych w katalogu. A tényleges méretek eltérhetnek az említettektől (a tervtől). Dimensiunile reale pot diferi de date (de desen).

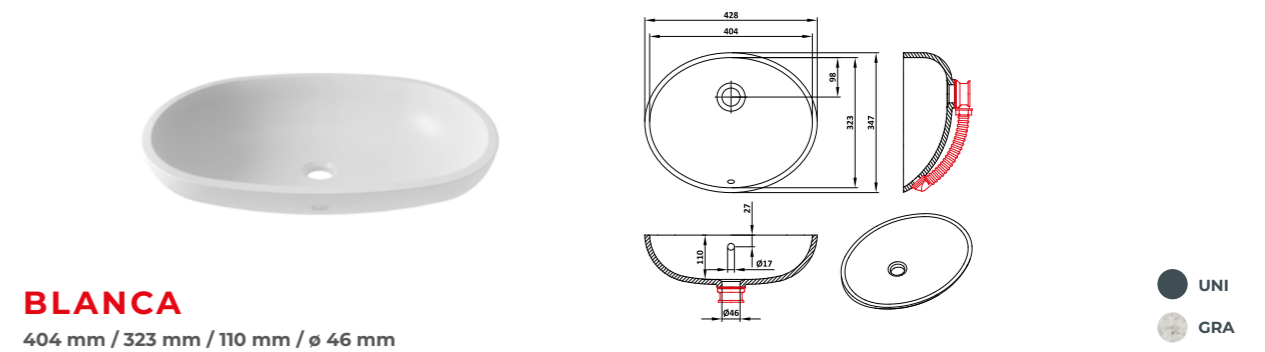
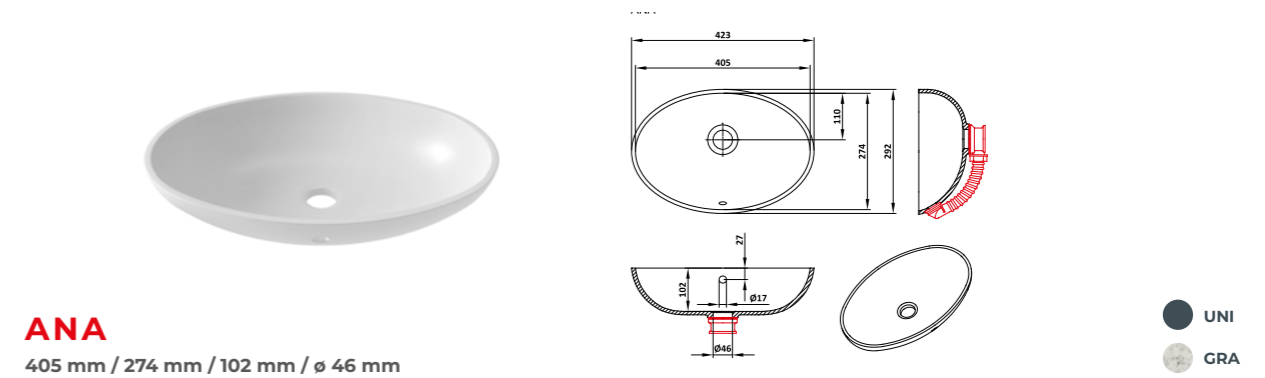
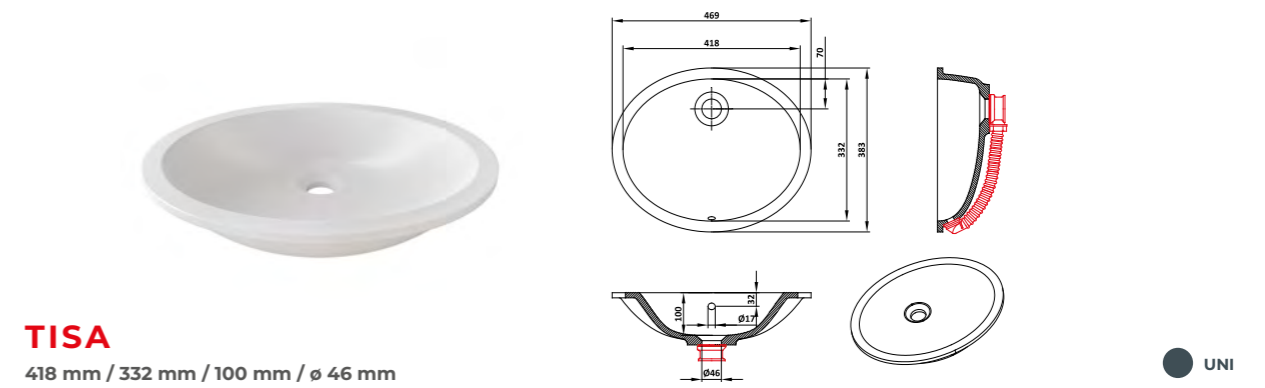
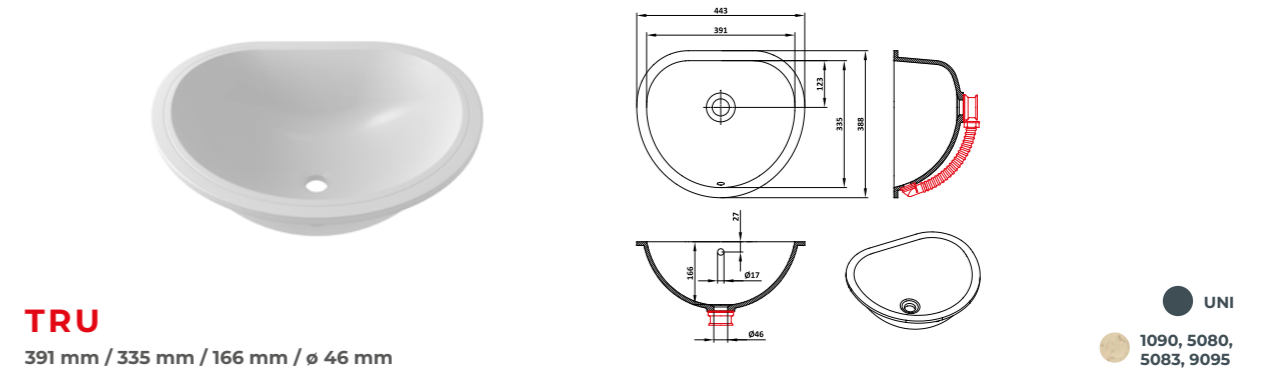
UMYWALKI / MOSDÓKAGYLÓK / LAVOARE



● UNI Umywalka jest dostępna w kolorach z serii UNI. / A mosdókagyló egy színben áll rendelkezésre. / Lavoarele sunt disponibile în nuanțele UNI.

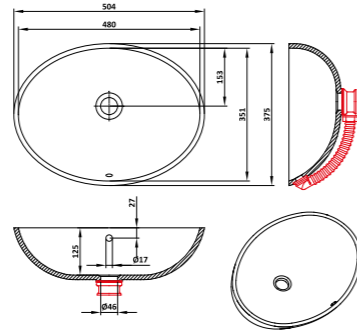
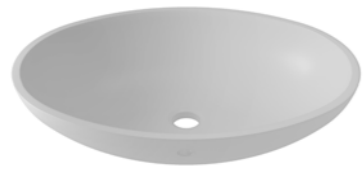
● GRA Umywalka jest dostępna we wzorach z serii GRANIT. / A mosdókagyló gránitáryalatokban áll rendelkezésre. / Lavoarele sunt disponibile în nuanțele GRANIT.

UMYWALKI / MOSDÓKAGYLÓK / LAVOARE



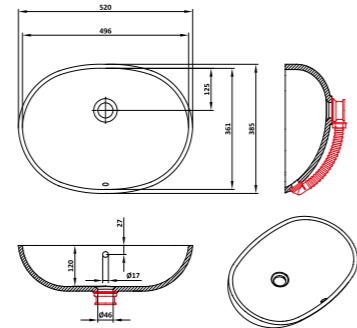
● 1090, 5080, 5083, 9095 Umywalka jest dostępna w następujących wzorach z serii GRANIT: 1090, 5080, 5083, 9095. / Ez a mosdókagyló csak 1090, 5080, 5083 és 9095 gránitáryalatokban áll rendelkezésre. / Lavoarele sunt disponibile numai în nuanțele GRANIT 1090, 5080, 5083 și 9095.

UMYWALKI / MOSDÓKAGYLÓK / LAVOARE



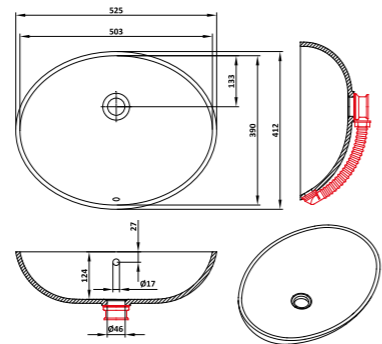
MAJA
480 mm / 351 mm / 125 mm / \varnothing 46 mm

● UNI
● GRA



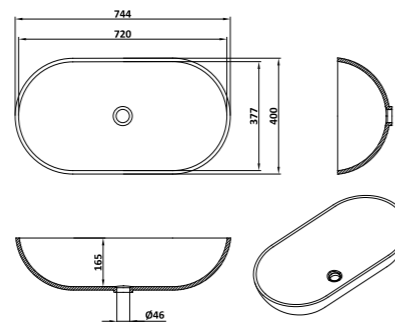
AJDA
496 mm / 361 mm / 120 mm / \varnothing 46 mm

● UNI
● GRA



IVA
503 mm / 390 mm / 124 mm / \varnothing 46 mm

● UNI
● GRA



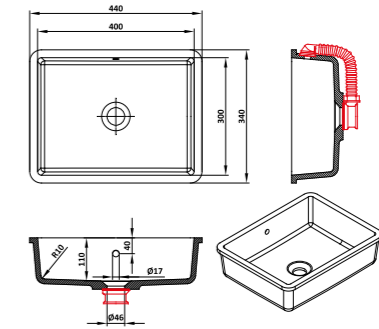
BEA
720 mm / 377 mm / 165 mm / \varnothing 46 mm

● UNI
● GRA

● UNI Umywalka jest dostępna w kolorach z serii UNI. / A mosdókagyló egy színben áll rendelkezésre. / Lavoarele sunt disponibile în nuanțele UNI.

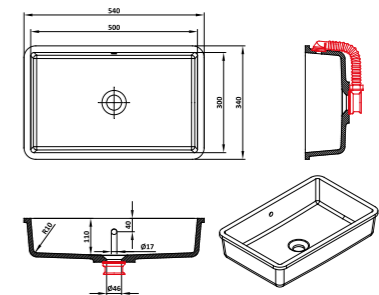
● GRA Umywalka jest dostępna we wzorach z serii GRANIT. / A mosdókagyló gránítárnyalatokban áll rendelkezésre. / Lavoarele sunt disponibile în nuanțele GRANIT.

UMYWALKI / MOSDÓKAGYLÓK / LAVOARE



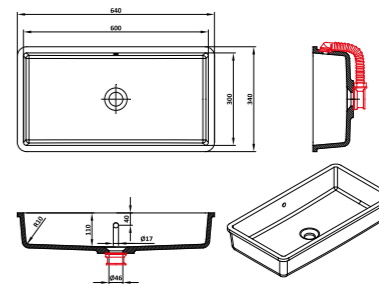
INA 400
400 mm / 300 mm / 110 mm / \varnothing 46 mm

○ 108



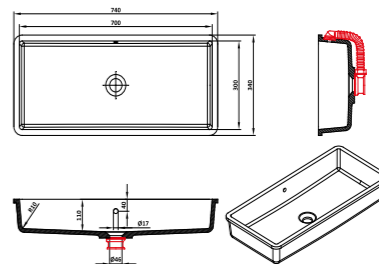
INA 500
500 mm / 300 mm / 110 mm / \varnothing 46 mm

○ 108



INA 600
600 mm / 300 mm / 110 mm / \varnothing 46 mm

○ 108



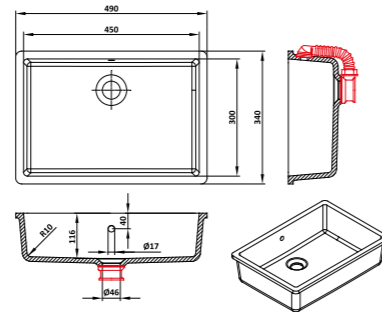
INA 700
700 mm / 300 mm / 110 mm / \varnothing 46 mm

○ 108

○ 108 Umywalka jest dostępna w kolorze 108. / Ez a mosdókagyló csak 108-as színben áll rendelkezésre. / Lavoarele sunt produse în nuanțele unei culori 108.

UMYWALKI / MOSDÓKAGYLÓK / LAVOARE

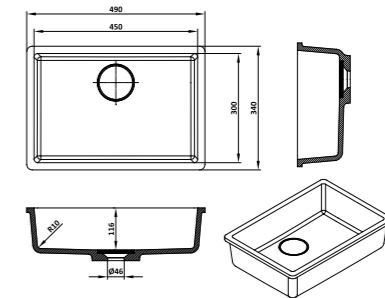
UMYWALKI / MOSDÓKAGYLÓK / LAVOARE



BRINA

450 mm / 300 mm / 116 mm / \varnothing 46 mm

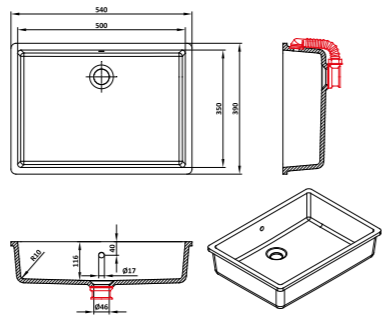
UNI



BRINA V

450 mm / 300 mm / 116 mm / \varnothing 46 mm

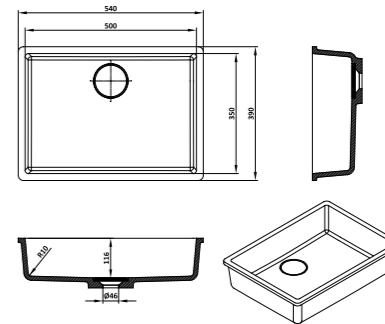
108



CHERI

500 mm / 350 mm / 116 mm / \varnothing 46 mm

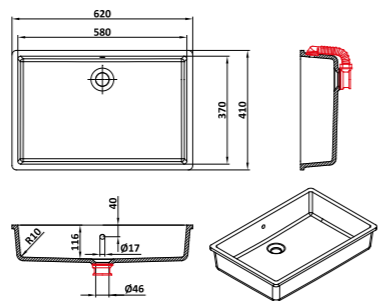
UNI



CHERI V

500 mm / 350 mm / 116 mm / \varnothing 46 mm

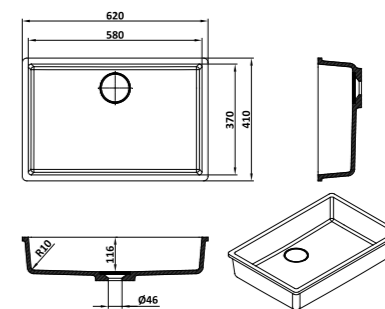
108



LORA

580 mm / 370 mm / 116 mm / \varnothing 46 mm

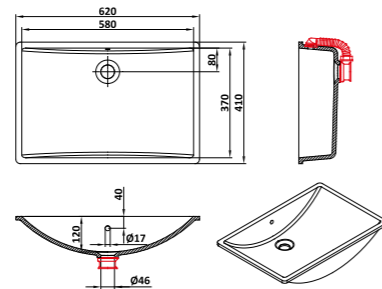
UNI



LORA V

580 mm / 370 mm / 116 mm / \varnothing 46 mm

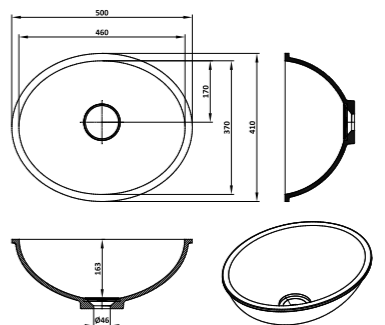
108



KELI

580 mm / 370 mm / 120 mm / \varnothing 46 mm

UNI



VITA V-UN

460 mm / 370 mm / 116 mm / \varnothing 46 mm

108

UNI Umywalka jest dostępna w kolorach z serii UNI. / A mosdókagyló egy színben áll rendelkezésre. / Lavoarele sunt disponibile în nuanțele UNI.

108 Umywalka jest dostępna w kolorze 108. / Ez a mosdókagyló csak 108-as színben áll rendelkezésre. / Lavoarele sunt produse în nuanțele unei culori 108.

Legenda: Legenda: V = pokrywa syfonu / Magyarázat: V = szifonfedél / Legenda: V = poklopac sifona

UMYWALKI / MOSDÓKAGYLÓK / LAVOARE

Wraz z pokrywką Kerrock 108, typ 2 i zaworem wylewowym. / 2. típusú 108-as Kerrock fedéllel és leeresztőszeleppel együtt. / Inclusiv capac Kerrock 108, tip 2 și supapă de golire.

SOFT 380 V-ON
 ø 366 mm / 109 mm / ø 46 mm

108

Wraz z pokrywką Kerrock 108, typ 2 i zaworem wylewowym. / 2. típusú 108-as Kerrock fedéllel és leeresztőszeleppel együtt. / Inclusiv capac Kerrock 108, tip 2 și supapă de golire.

SOFT 380 V-IN
 ø 366 mm / 109 mm / ø 46 mm

108

Wraz z pokrywką Kerrock 108, typ 2 i zaworem wylewowym. / 2. típusú 108-as Kerrock fedéllel és leeresztőszeleppel együtt. / Inclusiv capac Kerrock 108, tip 2 și supapă de golire.

SOFT 380 V-UN
 ø 366 mm / 109 mm / ø 46 mm

108

108 Umywalka jest dostępna w kolorze 108. / Ez a mosdókagyló csak 108-as színben áll rendelkezésre. / Lavoarele sunt produse în nuanțele unei culori 108.

Legendă: **nowość** / Magyarázat: új / Legendă: nou / **Legenda: V = pokrywa syfonu** / Magyarázat: V = szifonfedél / Legendă: V = capac sifon

UMYWALKI / MOSDÓKAGYLÓK / LAVOARE

Wraz z pokrywką Kerrock 108, typ 2 i zaworem wylewowym. / 2. típusú 108-as Kerrock fedéllel és leeresztőszeleppel együtt. / Inclusiv capac Kerrock 108, tip 2 și supapă de golire.

SOFT 550 V-ON
 536 mm / 346 mm / 109 mm / ø 46 mm

108

Wraz z pokrywką Kerrock 108, typ 2 i zaworem wylewowym. / 2. típusú 108-as Kerrock fedéllel és leeresztőszeleppel együtt. / Inclusiv capac Kerrock 108, tip 2 și supapă de golire.

SOFT 550 V-IN
 535 mm / 345 mm / 109 mm / ø 46 mm

108

Wraz z pokrywką Kerrock 108, typ 2 i zaworem wylewowym. / 2. típusú 108-as Kerrock fedéllel és leeresztőszeleppel együtt. / Inclusiv capac Kerrock 108, tip 2 și supapă de golire.

SOFT 550 V-UN
 536 mm / 346 mm / 109 mm / ø 46 mm

108

108 Umywalka jest dostępna w kolorze 108. / Ez a mosdókagyló csak 108-as színben áll rendelkezésre. / Lavoarele sunt produse în nuanțele unei culori 108.

Legendă: **nowość** / Magyarázat: új / Legendă: nou / **Legenda: V = pokrywa syfonu** / Magyarázat: V = szifonfedél / Legendă: V = capac sifon

UMYWALKI / MOSDÓKAGYLÓK / LAVOARE

Wraz z pokrywką Kerrock 108, typ 2 i zaworem wylewowym. / 2. típusú 108-as Kerrock fedéllel és leeresztőszeleppel együtt. / Inclusive capac Kerrock 108, tip 2 și supapă de golire.

GLORIA 580 V-IN
547 mm / 367 mm / 100 mm / ø 46 mm

Wraz z pokrywką Kerrock 108, typ 2 i zaworem wylewowym. / 2. típusú 108-as Kerrock fedéllel és leeresztőszeleppel együtt. / Inclusive capac Kerrock 108, tip 2 și supapă de golire.

GLORIA 580 V-UN
547 mm / 367 mm / 100 mm / ø 46 mm

Wraz z pokrywką Kerrock 108, typ 2 i zaworem wylewowym. / 2. típusú 108-as Kerrock fedéllel és leeresztőszeleppel együtt. / Inclusive capac Kerrock 108, tip 2 și supapă de golire.

GLORIA 880 V-IN
848 mm / 368 mm / 100 mm / ø 46 mm

Wraz z pokrywką Kerrock 108, typ 2 i zaworem wylewowym. / 2. típusú 108-as Kerrock fedéllel és leeresztőszeleppel együtt. / Inclusive capac Kerrock 108, tip 2 și supapă de golire.

GLORIA 880 V-UN
848 mm / 368 mm / 100 mm / ø 46 mm

108 Umywalka jest dostępna w kolorze 108. / Ez a mosdókagyló csak 108-as színben áll rendelkezésre. / Lavoarele sunt produse în nuanțele unei culori 108.

108 Legenda: nowość / Magyarázat: új / Legendă: nou / Legenda: V = pokrywa syfonu / Magyarázat: V = szifonfedél / Legendă: V = capac sifon

UMYWALKI / MOSDÓKAGYLÓK / LAVOARE

Wraz z pokrywką Kerrock 108, typ 2 i zaworem wylewowym. / 2. típusú 108-as Kerrock fedéllel és leeresztőszeleppel együtt. / Inclusive capac Kerrock 108, tip 2 și supapă de golire.

LUX 380 V-ON
377 mm / 377 mm / 109 mm / ø 46 mm

Wraz z pokrywką Kerrock 108, typ 2 i zaworem wylewowym. / 2. típusú 108-as Kerrock fedéllel és leeresztőszeleppel együtt. / Inclusive capac Kerrock 108, tip 2 și supapă de golire.

LUX 380 V-IN
378 mm / 378 mm / 109 mm / ø 46 mm

Wraz z pokrywką Kerrock 108, typ 2 i zaworem wylewowym. / 2. típusú 108-as Kerrock fedéllel és leeresztőszeleppel együtt. / Inclusive capac Kerrock 108, tip 2 și supapă de golire.

LUX 500 V-ON
497 mm / 357 mm / 109 mm / ø 46 mm



Wraz z pokrywką Kerrock 108, typ 2 i zaworem wylewowym. / 2. típusú 108-as Kerrock fedéllel és leeresztőszeleppel együtt. / Inclusive capac Kerrock 108, tip 2 și supapă de golire.

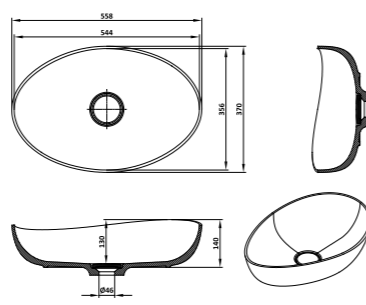
LUX 500 V-IN
498 mm / 358 mm / 109 mm / ø 46 mm

108 Umywalka jest dostępna w kolorze 108. / Ez a mosdókagyló csak 108-as színben áll rendelkezésre. / Lavoarele sunt produse în nuanțele unei culori 108.

108 Legenda: nowość / Magyarázat: új / Legendă: nou / Legenda: V = pokrywa syfonu / Magyarázat: V = szifonfedél / Legendă: V = capac sifon


UMYWALKI / MOSDÓKAGYLÓK / LAVOARE



 

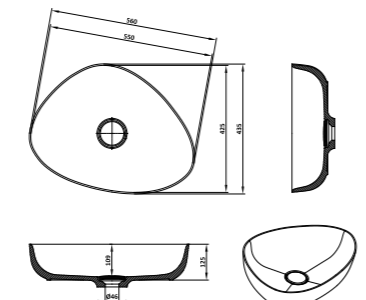


Wraz z pokrywką Kerrock 108, typ 2 i zaworem wylewowym. / U2. típusú 108-as Kerrock fedéllel és leeresztőszéleppel. / Inclusiv capac Kerrock 108, tip 2 și supapă de golire.
Ważne od 1.05.2022 i nadal obowiązuje. / 2022. 5. 1-től visszavonásig érvényes. / Valabil de la 1.5.2022.

DEMI V-ON
 544 mm / 356 mm / 130 mm / ø 46 mm


 108



 

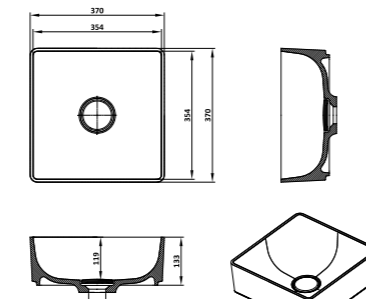


Wraz z pokrywką Kerrock 108, typ 2 i zaworem wylewowym. / U2. típusú 108-as Kerrock fedéllel és leeresztőszéleppel. / Inclusiv capac Kerrock 108, tip 2 și supapă de golire.
Ważne od 1.05.2022 i nadal obowiązuje. / 2022. 5. 1-től visszavonásig érvényes. / Valabil de la 1.5.2022.

ODA V-ON
 550 mm / 425 mm / 109 mm / ø 46 mm


 108



 

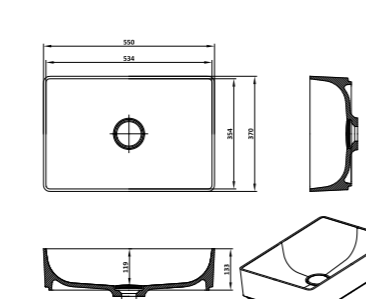


Wraz z pokrywką Kerrock 108, typ 2 i zaworem wylewowym. / U2. típusú 108-as Kerrock fedéllel és leeresztőszéleppel. / Inclusiv capac Kerrock 108, tip 2 și supapă de golire.
Ważne od 1.05.2022 i nadal obowiązuje. / 2022. 5. 1-től visszavonásig érvényes. / Valabil de la 1.5.2022.

ARIANA 370 V-ON
 354 mm / 354 mm / 119 mm / ø 46 mm


 108


 




Wraz z pokrywką Kerrock 108, typ 2 i zaworem wylewowym. / U2. típusú 108-as Kerrock fedéllel és leeresztőszéleppel. / Inclusiv capac Kerrock 108, tip 2 și supapă de golire.
Ważne od 1.05.2022 i nadal obowiązuje. / 2022. 5. 1-től visszavonásig érvényes. / Valabil de la 1.5.2022.



ARIANA 550 V-ON
 534 mm / 354 mm / 119 mm / ø 46 mm

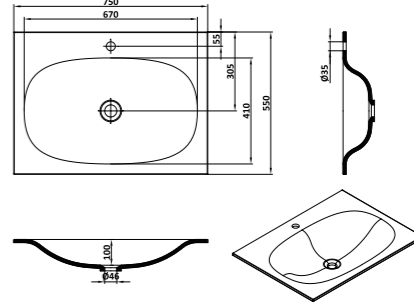
 108

 108 Umywalka jest dostępna w kolorze 108. / Ez a mosdókagyló csak 108-as színben áll rendelkezésre. / Lavoarele sunt produse în nuanțele unei culori 108.

 Legenda: nowość / Magyarázat: új / Legendă: nou / Legenda: V = pokrywa syfonu / Magyarázat: V = szifonfedél / Legendă: V = capac sifon


UMYWALKI / MOSDÓKAGYLÓK / LAVOARE



 

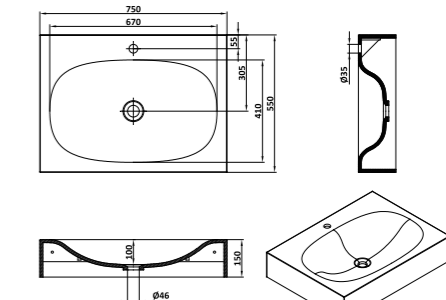


Ważne od 1.05.2022 i nadal obowiązuje. / 2022. 5. 1-től visszavonásig érvényes. / Valabil de la 1.5.2022.

TRINITY 750
 750 mm / 550 mm / 100 mm / ø 46 mm


 108



 

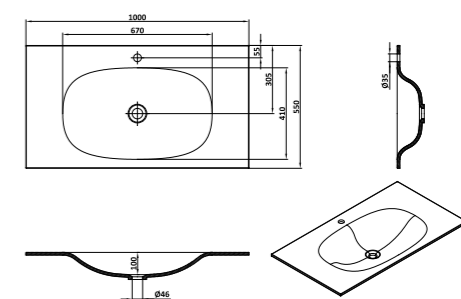


Przygotowany do montażu na ścianie. / Falra szerelésre kész. / Pregătit pentru montare pe zid.
Ważne od 1.05.2022 i nadal obowiązuje. / 2022. 5. 1-től visszavonásig érvényes. / Valabil de la 1.5.2022.

TRINITY-E 750
 750 mm / 550 mm / 150 mm / ø 46 mm


 108



 

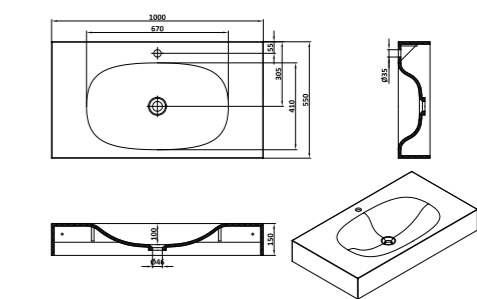


Ważne od 1.05.2022 i nadal obowiązuje. / 2022. 5. 1-től visszavonásig érvényes. / Valabil de la 1.5.2022.

TRINITY 1000
 1000 mm / 550 mm / 100 mm / ø 46 mm


 108


 



Przygotowany do montażu na ścianie. / Falra szerelésre kész. / Pregătit pentru montare pe zid.
Ważne od 1.05.2022 i nadal obowiązuje. / 2022. 5. 1-től visszavonásig érvényes. / Valabil de la 1.5.2022.

TRINITY-E 1000
 1000 mm / 550 mm / 150 mm / ø 46 mm

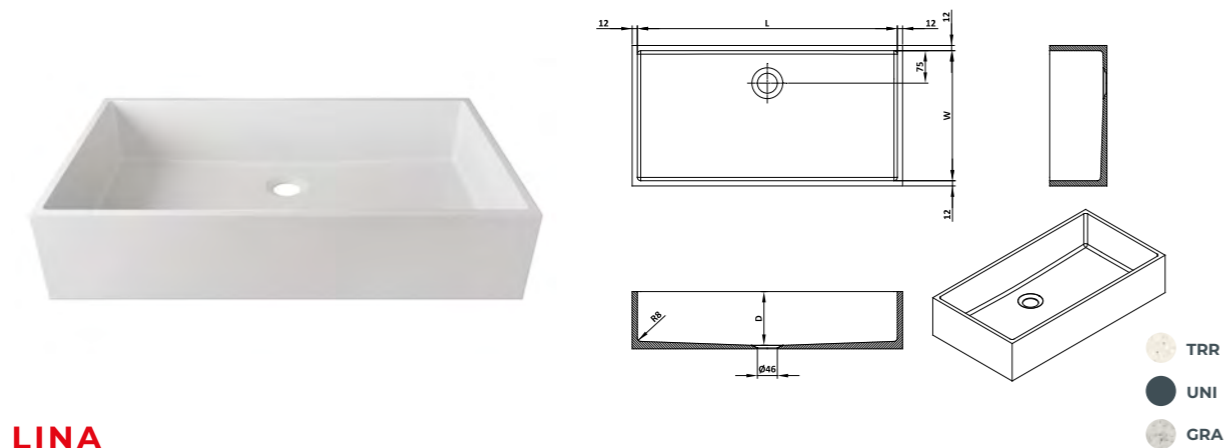
 108

 108 Umywalka jest dostępna w kolorze 108. / Ez a mosdókagyló csak 108-as színben áll rendelkezésre. / Lavoarele sunt produse în nuanțele unei culori 108.

 Legenda: nowość / Magyarázat: új / Legendă: nou

UMYWALKI NA TWOJE ŻYCZENIE

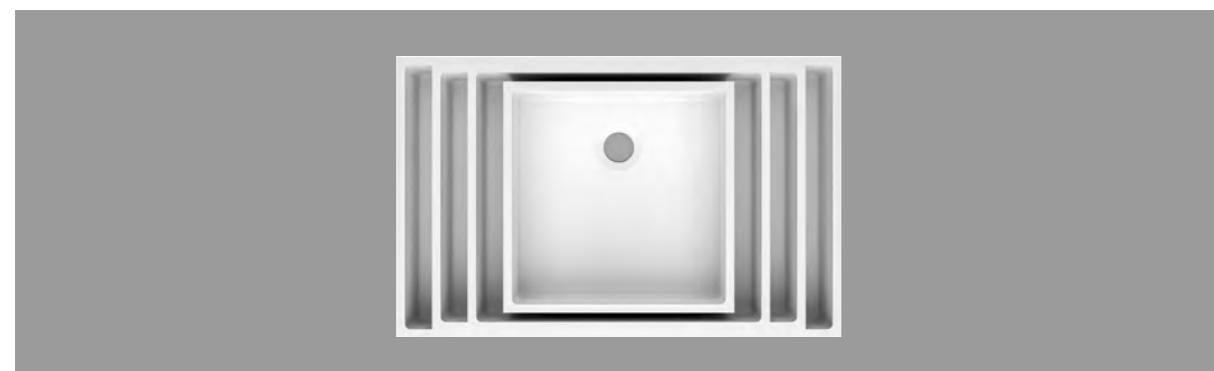
Poniższa tabela pokazuje kilka przykładowych wymiarów umywalk Lina i Luna. Oczywiście możemy także stworzyć umywalkę o podanych wymiarach według Twojego rysunku technicznego.



LINA

PROPONOWANE WYMIARY / AJÁNLOTT MÉRETEK / DIMENSIUNILE PROPUSE (L (DŁUGOŚĆ / HOSSZÚSÁG / LUNGIME), W (SZEROKOŚĆ / SZÉLESSÉG / LĂȚIME), D (GLĘBOKOŚĆ / MÉLYSÉG / ADÂNCIME))		
LINA 300 / 300 / 120 / \varnothing 46	LINA 300 / 350 / 120 / \varnothing 46	LINA 300 / 370 / 120 / \varnothing 46
LINA 400 / 300 / 120 / \varnothing 46	LINA 400 / 350 / 120 / \varnothing 46	LINA 400 / 370 / 120 / \varnothing 46
LINA 500 / 300 / 120 / \varnothing 46	LINA 500 / 350 / 120 / \varnothing 46	LINA 500 / 370 / 120 / \varnothing 46
LINA 600 / 300 / 120 / \varnothing 46	LINA 600 / 350 / 120 / \varnothing 46	LINA 600 / 370 / 120 / \varnothing 46

WYMIARY NA ZAMÓWIENIE / IGÉNY SZERINTI MÉRETEK / DIMENSIUNI LA COMANDĂ			
	L (DŁUGOŚĆ / HOSSZÚSÁG / LUNGIME)	W (SZEROKOŚĆ / SZÉLESSÉG / LĂȚIME)	D (GLĘBOKOŚĆ / MÉLYSÉG / ADÂNCIME)
LINA	300 - 1200	300 - 600	50 - 500



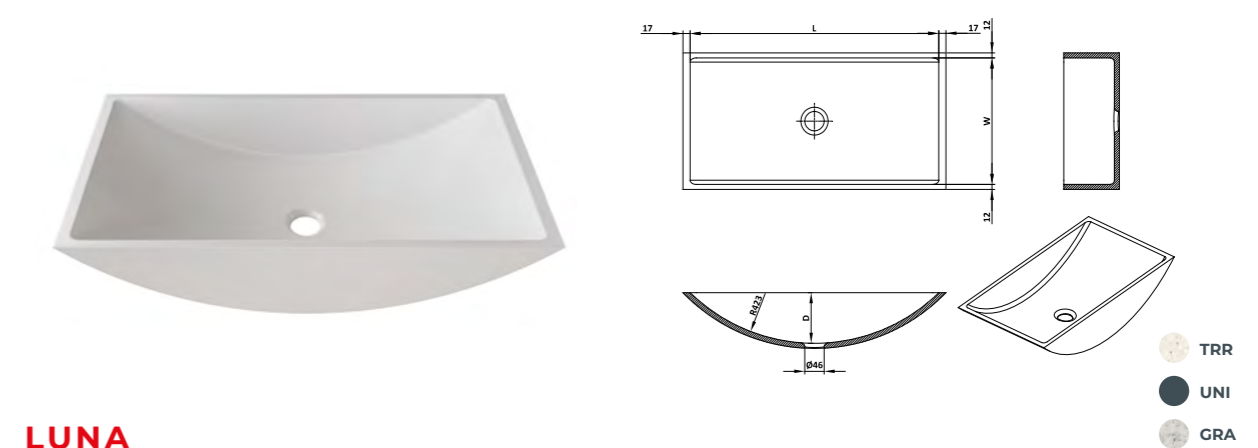
UNI TRR GRA Umywalki dostępne w kolorach z serii UNI, GRANIT, TERRAZZO. / A mosdókagyló egyszínű, gránit és terraco árnyalatokban áll rendelkezésre. / Lavoarele sunt produse in tonurile unei culori, in nuanțe de granit și terrazzo.

MOSDÓKAGYLÓK AZ ÖN IGÉNYEI SZERINT

Az alábbi táblázat példaként a Lina és Luna mosdókagylók néhány további méretét jeleníti meg. Természetesen, a műszaki rajzok alapján, készíthetünk az Ön számára mosdókagylót tetszőleges méretben.

LAVOARE CONFORM CERINTELOR DUMNEAVOASTRĂ

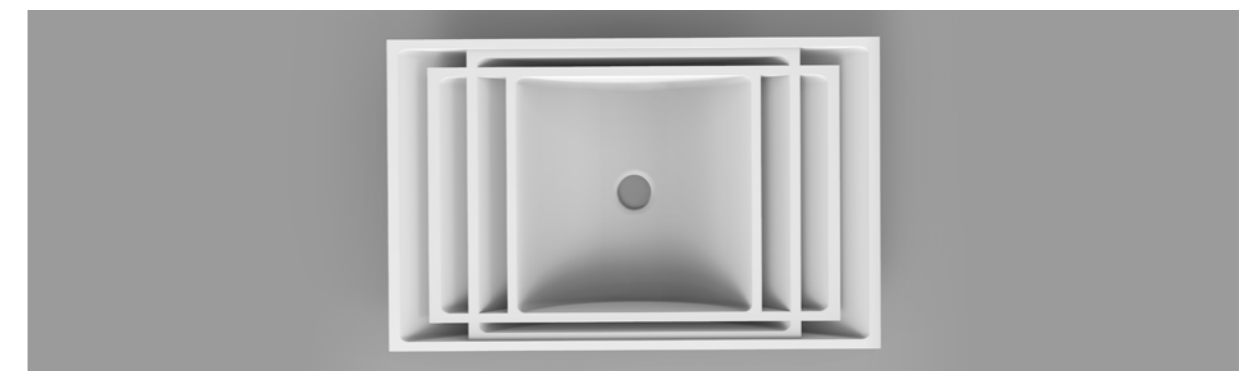
În tabelul de mai jos este oferit un exemplu pentru câteva dimensiuni suplimentare de lavoare Lina și Luna. Putem proiecta pentru dumneavoastră pe baza desenelor tehnice o chiuvetă în funcție de dimensiunile din baia dumneavoastră.



LUNA

PROPONOWANE WYMIARY / AJÁNLOTT MÉRETEK / DIMENSIUNILE PROPUSE (L (DŁUGOŚĆ / HOSSZÚSÁG / LUNGIME), W (SZEROKOŚĆ / SZÉLESSÉG / LĂȚIME), D (GLĘBOKOŚĆ / MÉLYSÉG / ADÂNCIME))		
LUNA 300 / 300 / 120 / \varnothing 46	LUNA 300 / 350 / 120 / \varnothing 46	LUNA 300 / 370 / 120 / \varnothing 46
LUNA 400 / 300 / 120 / \varnothing 46	LUNA 400 / 350 / 120 / \varnothing 46	LUNA 400 / 370 / 120 / \varnothing 46
LUNA 500 / 300 / 120 / \varnothing 46	LUNA 500 / 350 / 120 / \varnothing 46	LUNA 500 / 370 / 120 / \varnothing 46
LUNA 600 / 300 / 120 / \varnothing 46	LUNA 600 / 350 / 120 / \varnothing 46	LUNA 600 / 370 / 120 / \varnothing 46

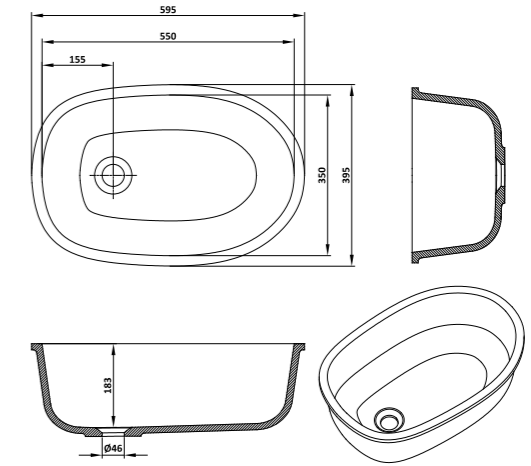
WYMIARY NA ZAMÓWIENIE / IGÉNY SZERINTI MÉRETEK / DIMENSIUNI LA COMANDĂ			
	L (DŁUGOŚĆ / HOSSZÚSÁG / LUNGIME)	W (SZEROKOŚĆ / SZÉLESSÉG / LĂȚIME)	D (GLĘBOKOŚĆ / MÉLYSÉG / ADÂNCIME)
LUNA	300 - 1200	300 - 600	50 - 500



UNI TRR GRA Umywalki dostępne w kolorach z serii UNI, GRANIT, TERRAZZO. / A mosdókagyló egyszínű, gránit és terraco árnyalatokban áll rendelkezésre. / Lavoarele sunt produse in tonurile unei culori, in nuanțe de granit și terrazzo.

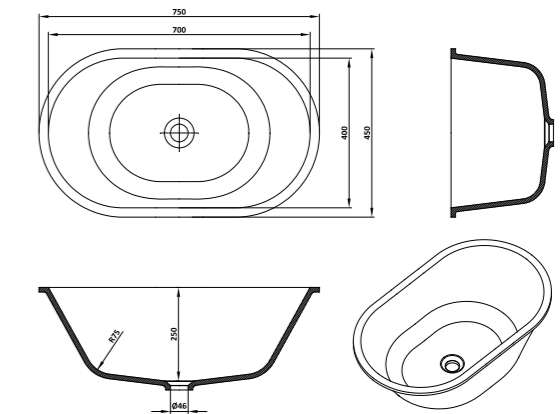
KĄPIEL / FÜRDŐKÁD / CADĂ

KĄPIEL DZIECKA / BABAFÜRDŐ / CĂDIȚĂ PENTRU COPII



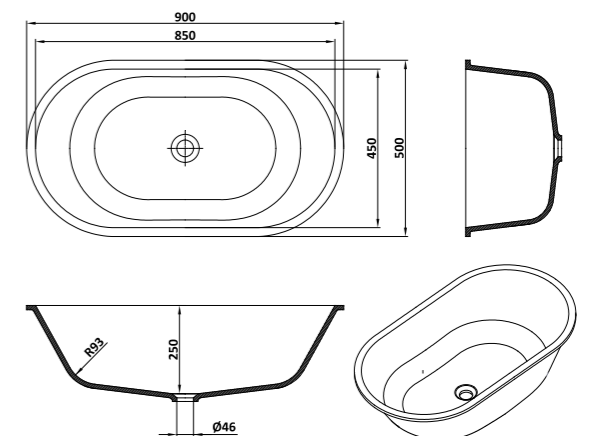
HEIDI
550 mm / 350 mm / 183 mm / \varnothing 46 mm

108



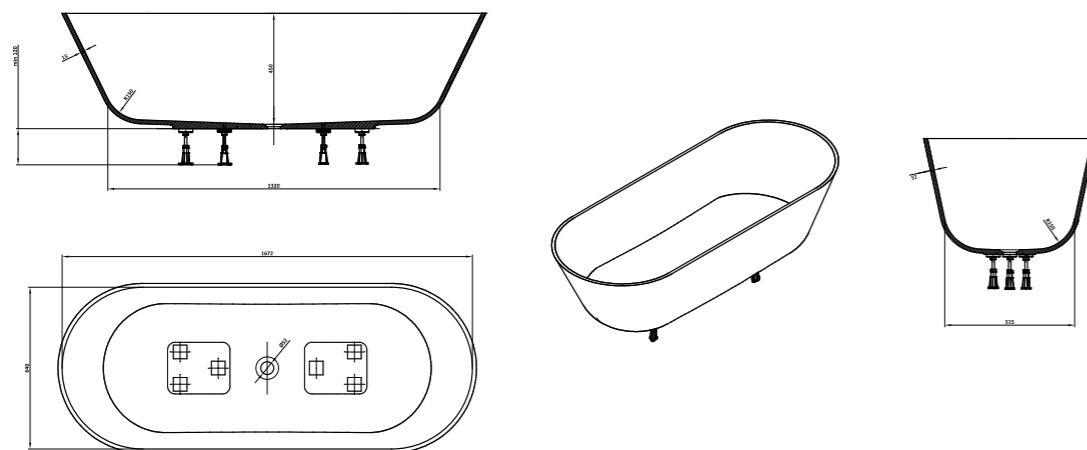
SOFIA
700 mm / 400 mm / 250 mm / \varnothing 46 mm

108



ADA
850 mm / 450 mm / 250 mm / \varnothing 46 mm

108



Dolączone nóżki i zestaw przelewowo-odpływowy klik-klak.
Mellékelt lábak és le- és túlfolyó click-clack garnitúra.
Sunt incluse picioare și o garnitură de scurgere și preaplin click-clack.

ATYS
1672 mm / 640 mm / 515 mm / \varnothing 52 mm

108

108 Umywalka jest dostępna w kolorze 108. / Ez a mosdókagyló csak 108-as színben áll rendelkezésre. / Lavoarele sunt produse în nuanțele unei culori 108.

108 Umywalka jest dostępna w kolorze 108. / Ez a mosdókagyló csak 108-as színben áll rendelkezésre. / Lavoarele sunt produse în nuanțele unei culori 108.

KUCHNIA JEST
SERCEM DOMU.
Z KERROCK
OBUDZI SIĘ
MIŁOŚĆ.

A KONYHA
A HÁZ SZÍVE.
A KERROCK-KAL
SZERELEM
LESZ.

BUCĂTĂRIA
ESTE INIMA
CASEI.
CU KERROCK
ACEASTA SE
TRANSFORMĂ ÎN
DRAGOSTE.



ZLEWOZMYWAKI KUCHENNE

MOSOGATÓK

CHIUVETE DE
BUCĂTĂRIE

Dzień, który zaczyna się od pachnącej kawy i widoku wspaniałej formy Kerrock, to dobry dzień. Przyjazny dla zdrowia i odporny na uszkodzenia mechaniczne, z dużą dozą estetyki. Kuchnia Kerrock.

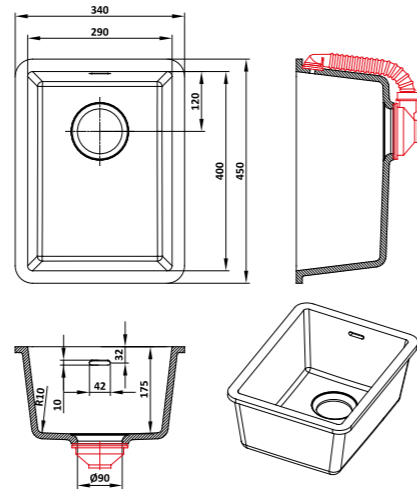
Ha egy finom csésze kávéval és a Kerrock gyönyörű formáira vetett pillantással kezd, a napja tökéletes lesz. Egészségbarát, mechanikai hatásoknak ellenálló, esztétikailag vonzó. A Kerrock konyha.

Ziua care începe cu o ceașcă de cafea aromată și priveliștea la exteriorul frumos Kerrock este o zi bună. Ecologic și stabil mecanic, cu un grad ridicat de estetică. Bucătăria Kerrock.

Odcienie mis i płyt w tym samym kolorze mogą się nieznacznie różnić. / Az azonos színű tálak és lemezek között lehet árnyalatkülönbség. / Bazinele și plăcile de aceeași culoare pot avea nuanțe diferite.

Rzeczywiste wymiary mogą różnić się od podanych w katalogu. A tényleges méretek eltérhetnek az említettektől (a tervtől). Dimensiunile reale pot diferi de date (de desen).

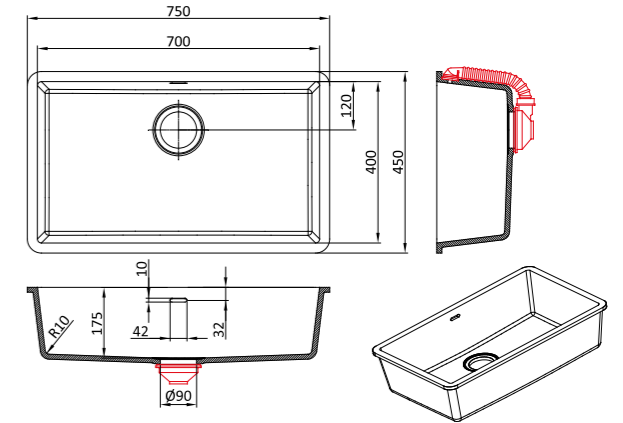
ZLEWOZMYWAKI KUCHENNE / MOSOGATÓK /
CHIUVETE DE BUCĂȚĂRIE



ALYA
290 mm / 400 mm / 175 mm / \varnothing 90 mm

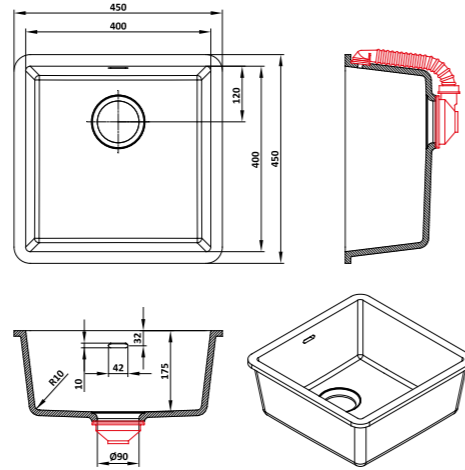
100, 108,
503, 901

ZLEWOZMYWAKI KUCHENNE / MOSOGATÓK /
CHIUVETE DE BUCĂȚĂRIE



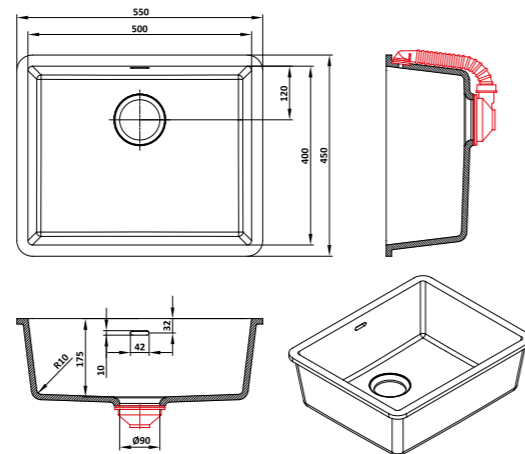
BETA
700 mm / 400 mm / 175 mm / \varnothing 90 mm

100, 108,
503, 901



FLORA
400 mm / 400 mm / 175 mm / \varnothing 90 mm

100, 108,
503, 901



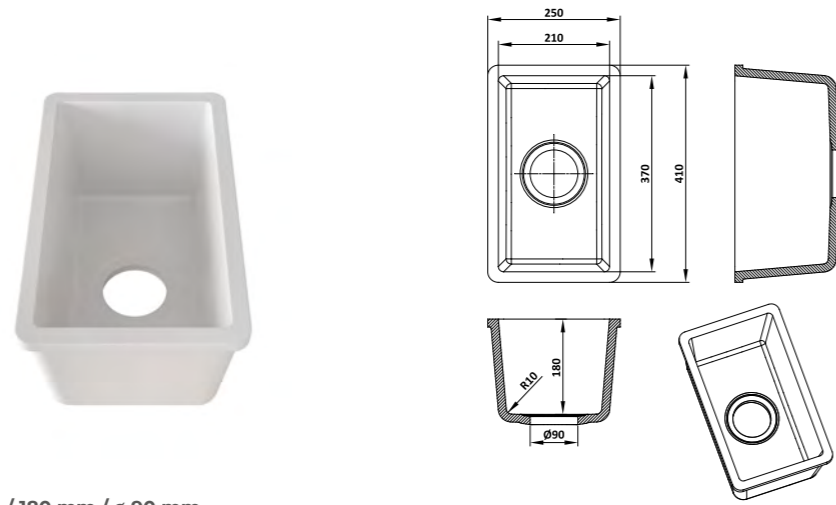
CORA
500 mm / 400 mm / 175 mm / \varnothing 90 mm

100, 108,
503, 901



100, 108, 503, 901 Zlewozmywak jest dostępny w następujących wzorach z serii 100, 108, 503, 901. / Ez a mosdókagyló csak 100, 108, 503 és 901 áll rendelkezésre. / Lavoarul este disponibil în nuanțele 100, 108, 503 și 901.

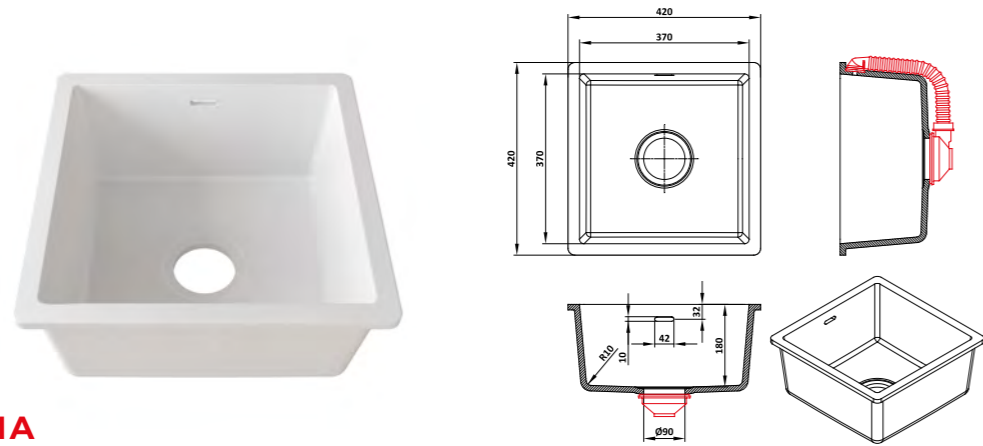
ZLEWOZMYWAKI KUCHENNE / MOSOGATÓK / CHIUVETE DE BUCĂȚĂRIE



SONIA

370 mm / 210 mm / 180 mm / \varnothing 90 mm

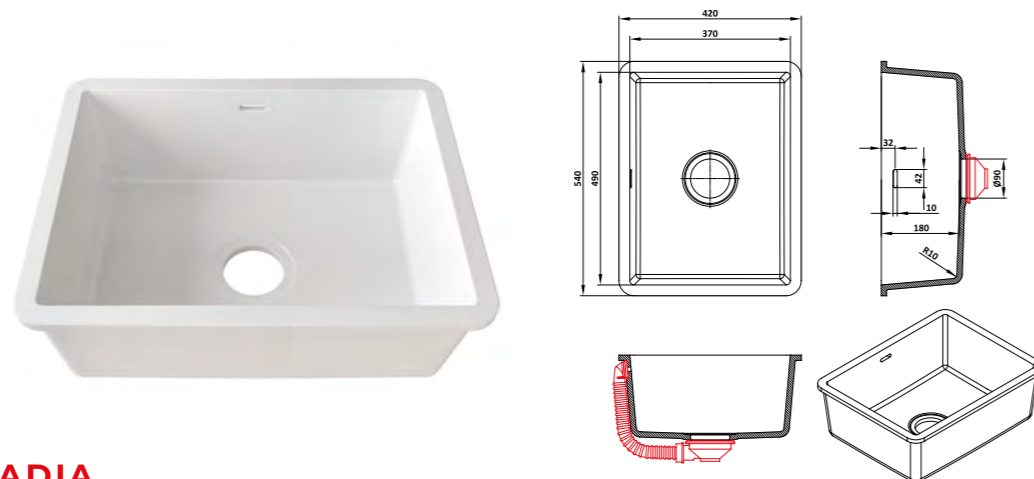
UNI
1090, 5080, 5083, 9095



EMMA

370 mm / 370 mm / 180 mm / \varnothing 90 mm

UNI
1090, 5080, 5083, 9095



NADIA

490 mm / 370 mm / 180 mm / \varnothing 90 mm

UNI
1090, 5080, 5083, 9095

UNI Umywalka jest dostępna w kolorach z serii UNI. / A mosdókagyló egy színben áll rendelkezésre. / Lavoarele sunt disponibile în nuanțele UNI.

1090, 5080, Umywalka jest dostępna w następujących wzorach z serii GRANIT: 1090, 5080, 5083, 9095. / Ez a mosdókagyló csak 1090, 5080, 5083 és 9095 gránitárnyalatokban áll rendelkezésre. / Lavoarele sunt disponibile numai în nuanțele GRANIT 1090, 5080, 5083 și 9095.

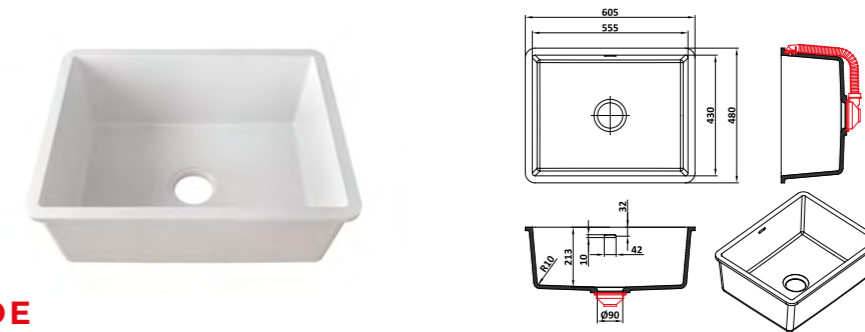
ZLEWOZMYWAKI KUCHENNE / MOSOGATÓK / CHIUVETE DE BUCĂȚĂRIE



PIKA

305 mm / 160 mm / 117 mm / \varnothing 90 mm

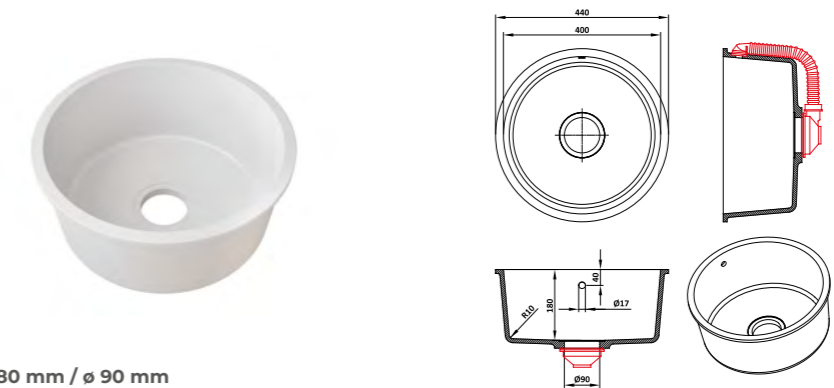
100, 108, 503, 901



KHLOE

555 mm / 430 mm / 213 mm / \varnothing 90 mm

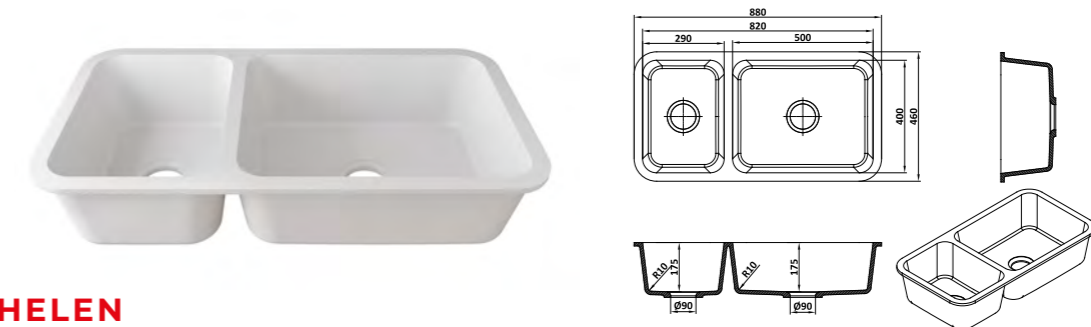
100, 108, 503, 901



ALITA

\varnothing 400 mm / 180 mm / \varnothing 90 mm

100, 108, 503, 901



HELEN

820 mm / 400 mm / 175 mm / \varnothing 90 mm

108

100, 108, Zlewozmywak jest dostępny w następujących wzorach z serii 100, 108, 503, 901. / Ez a mosdókagyló csak 100, 108, 503 és 901 áll rendelkezésre. / Lavoarul este disponibil în nuanțele 100, 108, 503 și 901.

108 Umywalka jest dostępna w kolorze 108. / Ez a mosdókagyló csak 108-as színben áll rendelkezésre. / Lavoarele sunt produse în nuanțele unei culori 108.

KERROCK INNOXACJA

Kerrock i Inox. Połączone w symbiozie funkcjonalności i estetyki. W grze niezwykłego, a zarazem przemyślanego. Dla tych, którzy chcą wyróżniać się przez innowacyjne połączenie dwóch materiałów. Połączenie, które tworzy nowy obraz przyszłości. Twojej kuchni.

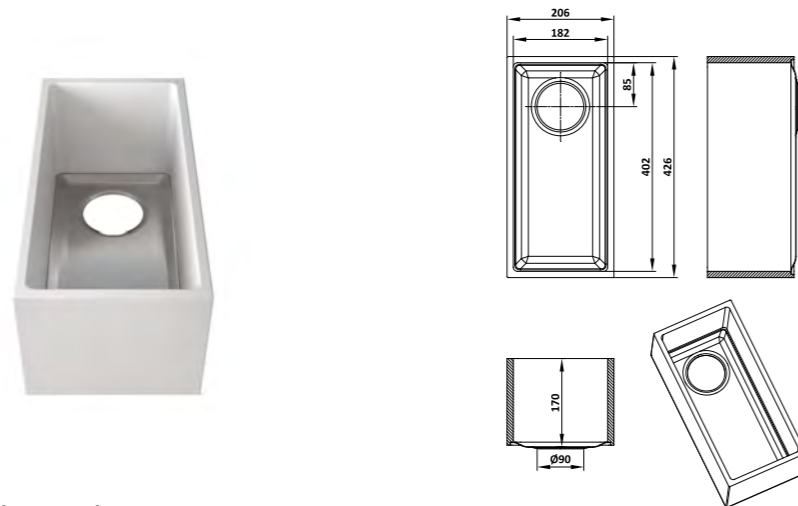
KERROCK INNOXACIÓ

Kerrock és Inox. Egyesülnek a funkcionalitás és az esztétika szimbiózisában, a különleges de ugyanakkor az értelmes játékában. Önöknek, akik szeretnének kitűnni a két anyag innovatív összefonódásában. Az összefonódás, amely új képet mutat a jövőnek. Az Ön konyhája.

INOVAȚIE KERROCK

Kerrock și Inox. Uniți într-o simbioză a funcționalității și esteticii. Într-o combinație de neobișnuit, dar atât de important. Pentru cei care doresc să iasă în evidență prin împletirea inovatoare a două materiale. O împletire care formează o nouă imagine a viitorului. Bucătăria dumneavoastră.

Rzeczywiste wymiary mogą różnić się od podanych w katalogu. / A tényleges méretek eltérhetnek az említettektől (a tervtől). / Dimensiunile reale pot diferi de date (de desen).



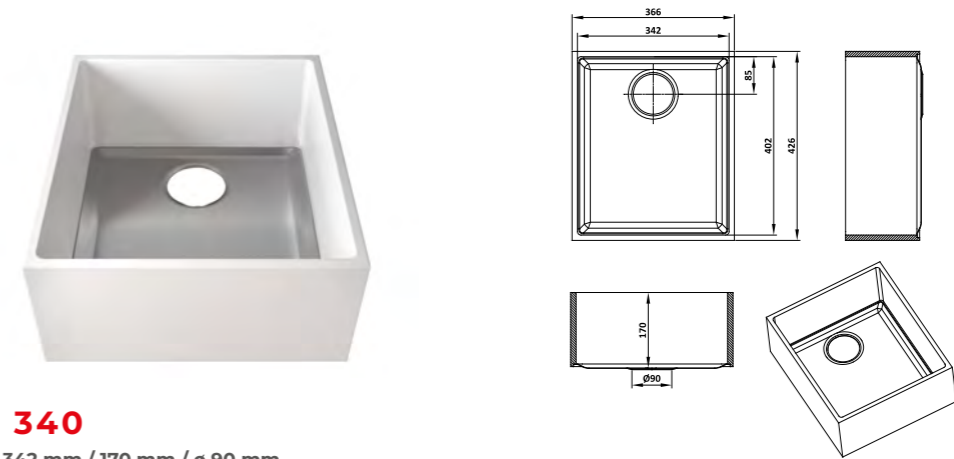
ELLA 180

402 mm / 182 mm / 170 mm / ø 90 mm

UNI TRR GRA

Umywalki dostępne w kolorach z serii UNI, GRANIT, TERRAZZO. / A mosdókagyló egyszínű, gránit és terraco árnyalatokban áll rendelkezésre. / Lavoarele sunt produse în tonurile unei culori, în nuanțe de granit și terrazzo.

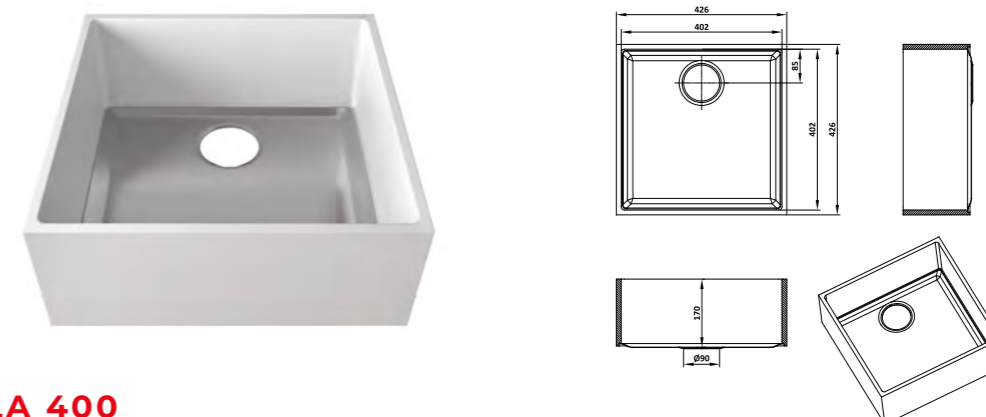
KERROCK&INOX ZLEWOZMYWAKI KUCHENNE / KERROCK&INOX MOSOGATÓK / CHIUVETE DE BUCĂȚĂRIE KERROCK&INOX



ELLA 340

402 mm / 342 mm / 170 mm / ø 90 mm

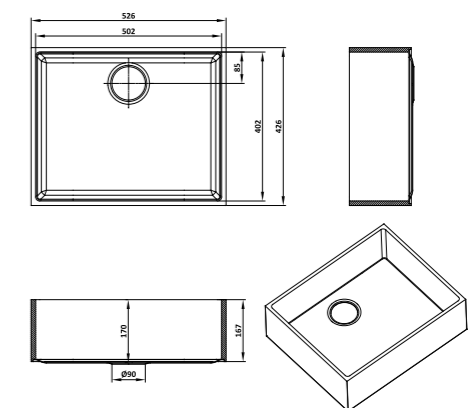
TRR
UNI
GRA



ELLA 400

402 mm / 402 mm / 170 mm / ø 90 mm

TRR
UNI
GRA



ELLA 500

502 mm / 402 mm / 170 mm / ø 90 mm

TRR
UNI
GRA

UNI TRR GRA

Umywalki dostępne w kolorach z serii UNI, GRANIT, TERRAZZO. / A mosdókagyló egyszínű, gránit és terraco árnyalatokban áll rendelkezésre. / Lavoarele sunt produse în tonurile unei culori, în nuanțe de granit și terrazzo.

Legenda: novo / novo

UMYWALKI DO LABORATORIÓW I OBIEKTÓW MEDYCZNYCH

Umywalki, których cechą szczególną jest ergonomiczne dopasowanie do użytkowania w obiektach medycznych i laboratorium.

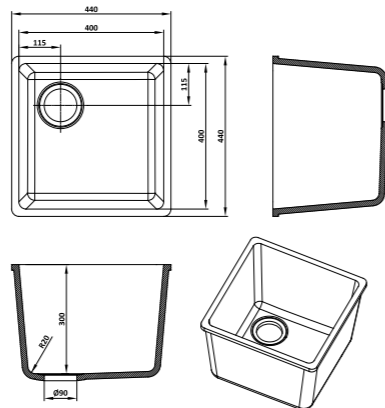
MOSDÓKAGYLÓK LABORÁTIUMOKBAN ÉS KÓRHÁZAKBAN

Mosdókagylók, amelyek különlegessége az antibakteriális összetétel és laboratóriumokban történő alkalmazásra.

LAVOARE PENTRU LABORATOARE ŞI MEDICINĂ

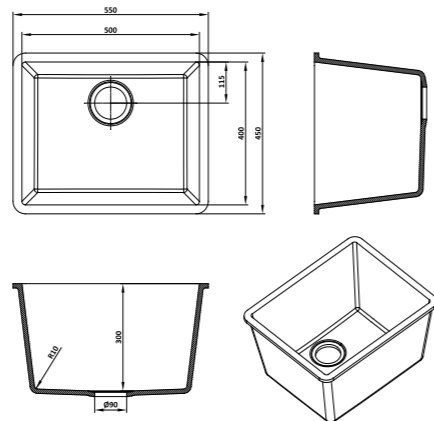
Lavoare a căror caracteristică este adaptabilitatea ergonomică pentru utilizarea în medicină şi laboratoare

Rzeczywiste wymiary mogą różnić się od podanych w katalogu. / A tényleges dimenziók eltérhetnek az említettéktől (a tervtől). / Dimensiunile reale pot diferi de date (de desen).



AVA
400 mm / 400 mm / 300 mm / ø 90 mm

108



CARA
500 mm / 400 mm / 300 mm / ø 90 mm

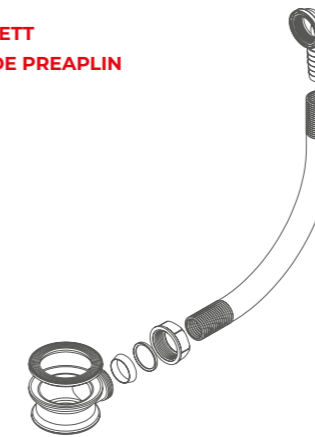
108

108 Umywalka jest dostępna w kolorze 108. / Ez a mosdókagyló csak 108-as színben áll rendelkezésre. / Lavoarele sunt produse în nuanțele unei culori 108.

UNIWERSALNE SYFONY / UNIVERZÁLIS SZIFONOK / SIFOANE UNIVERSALE

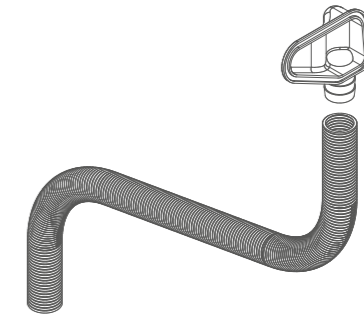
ZESTAW PRZELEWOWY; id. 015360

TÚLFOLYÓ SZETT
GARNITURĂ DE PREAPLIN



PRZELEW DO ZLEWOZMYWAKÓW KUCHENNYCH; id. 210736

KONYHAI MOSDÓTÁL BURKOLAT
STRAT DE ACOPERIRE PENTRU BOLURILE DE BUCĂTĂRIE



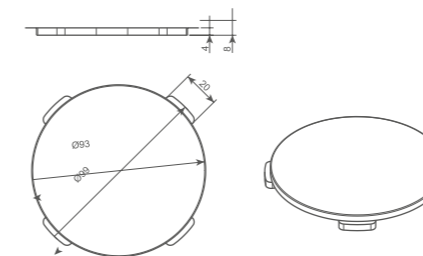
KERROCK MASKOWNICA 108, DO UMYWALEK KERROCK; id. 596600

KERROCK LEFOLYÓ DUGÓ 108, KERROCK MOSDÓKAGYLÓKHOZ
PROTECȚIE KERROCK 108, PENTRU LAVOARELE KERROCK

TYIP 1 / TÍPUS 1 / TIP 1; id. 596600

ø 93 mm 108

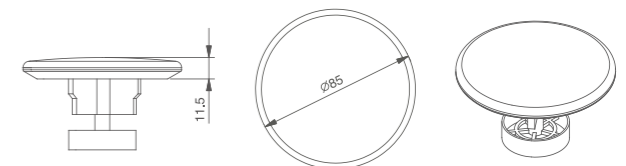
VITA V, BRINA V, CHERI V, LORA V



TYIP 2 / TÍPUS 2 / TIP 2; id. 597410

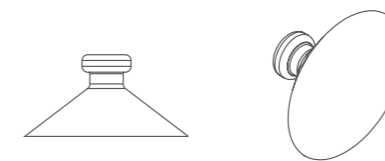
ø 85 mm 108

SOFT, DEMI, ODA, GLORIA, LUX, ARIANA



TAPADÓKORONG, KÉSZLET (két db); id. 597430

VENTUZE, SET (două bucăți)
PROTECȚIE KERROCK 108, PENTRU LAVOARELE KERROCK

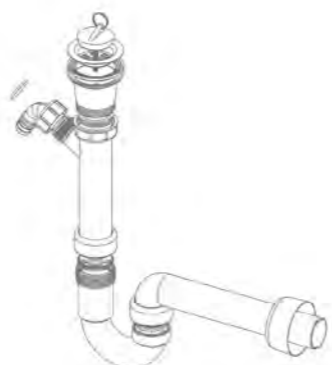


UNIWERSALNE SYFONY / UNIVERZÁLIS SZIFONOK / SIFOANE UNIVERSALE

SIF-UM/46; id. 6510

syfon Ø 46 do umywalek / Ø 46-szifon a következő mosdók-
agylókhöz / sifon de Ø 46 pentru lavoare

TRU, BLANCA, MAJA, IVA, ANA, RONDO, META, KERI, JANA, AJDA, BEA, BRINA, CHERI, KELI, LORA, VITA, IRIS, ROSA, BRINA V, CHERI V, LORA V, LINA, LUNA, INA 400, INA 500, INA 600, INA 700, TISA, HEIDI, SOFT 380 V-ON, SOFT 380 V-IN, SOFT 380 V-UN, SOFT 550 V-ON, SOFT 550 V-IN, SOFT 550 V-UN, DEMI V-ON, ODA V-ON, GLORIA 700 V-IN, GLORIA 700 V-UN, GLORIA 1000 V-IN, GLORIA 1000 V-UN, LUX 380 V-ON, LUX 380 V-IN, LUX 500 V-ON, LUX 500 V-IN, ARIANA 370 V-ON, ARIANA 550 V-ON, TRINITY 750, TRINITY 1000, TRINITY-E 750, TRINITY-E 1000.



SIF-UM/90; id. 214640

syfon Ø 90 do zlewozmywaka kuchennego z przelewem
lub bez przelewu / Ø 90-szifon túlfolyós vagy túlfolyó
nélküli mosogatókhöz / sifon de Ø 90 pentru chiuvetele de
bucătărie cu preaplin sau fără

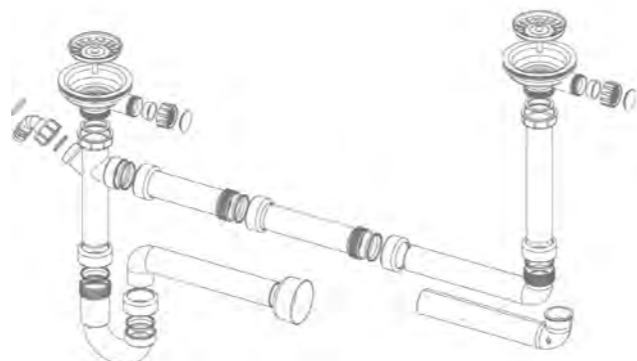
BETA, CORA, FLORA, ALYA, KHLOE, PIKA, ALITA, SONIA, EMMA, NADIA, ELLA 180, ELLA 340, ELLA 400, ELLA 500, AVA, CARA



SIF-DV/90; id. 214650

syfon podwójny Ø 90 z przyłączem / dupla Ø
90-szifon csatlakozóval / sifon dublu de Ø 90 cu
racord

HELEN и любая комбинация двух кухонных моек.
Максимальное расстояние между сифонами
составляет 550 мм. / HELEN и wszystkie kombinacje 2
zlewozmywaków kuchennych. Maksymalna odległość
między odpływami wynosi 550 mm. / HELEN és két
konyhakagyló bármely kombinációja. A szifonok
közötti legnagyobb távolság 550 mm.



UNIWERSALNE SYFONY / UNIVERZÁLIS SZIFONOK / SIFOANE UNIVERSALE

Zawór ODPŁYWOWY; id. 015372

click-clack, Ø 45, chrom

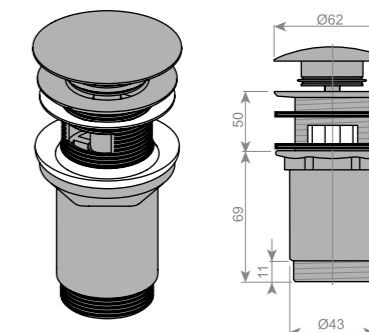
KIFOLY Ó SZELEP

click-clack, Ø 45, króm

CLAPETĂ DE SCURGERE

click-clack, Ø 45, crom

TRU, BLANCA, MAJA, IVA, ANA, RONDO, META, KERI, JANA, AJDA, BEA, BRINA, CHERI, KELI, LORA, LINA, LUNA, INA 400, INA 500, INA 600, INA 700, TISA, HEIDI, TRINITY 750, TRINITY 1000, TRINITY-E 750, TRINITY-E 1000.



SYFON CHROM; id. 015371

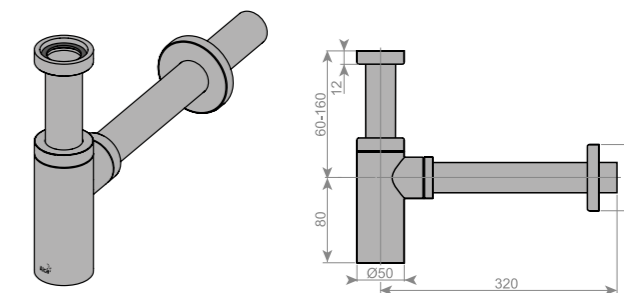
dla zaworu odpływowego click-clack, Ø 45, chrom

KRÓM SZIFON

click-clack kifolyó szelephez, Ø 45, króm

SIFON CROM

pentru clapeta de scurgere click-clack, Ø 45, crom



ŁATWOŚĆ PIELEGNACJI

Kerrock jest ceniony ze względu na proste czyszczenie i konserwację, ponieważ plamy można z łatwością usunąć wodą i zwykłymi detergentami. Dla jedwabistego połysku i świeżego koloru, do czyszczenia zaleca się stosowanie delikatnych ściernych środków czyszczących.

EGYSZERŰ ÁPOLÁS

A Kerrock többek között azért népszerű, mert könnyű tisztítani és karbantartani, hiszen a rajta lévő foltok könnyen eltávolíthatóak vízzel és közönséges tisztítószerrel. A selymes fény és a színek frissességének megőrzése érdekében célszerű finom súroló szert használni.

UȘURINȚĂ LA ÎNGRIJIRE

Kerrock este popular datorită curățării și întreținerii sale simple, iar petele pot fi ușor îndepărtate cu apă și detergenți convenționali. Pentru o strălucire mătașoasă și prospețime a culorii, se recomandă utilizarea abrazivilor fini pentru curățare.



KERIL

Specjalny kremowy środek czyszczący

Specjalny środek czyszczący dla produktów Kerrock, powierzchni Kerrock i stali nierdzewnej.

Speciális krémes súroló hatású tisztítószer

Speciális tisztítószer Kerrock termékekre, Kerrock felületekre és rozsdamentes acélra.

Soluție-cremă abrazivă de curățare specială

Soluția specială de curățare pentru produsele Kerrock, suprafețele Kerrock și oțelul inoxidabil.

KOLORYSTYKA PŁYT KERROCK:

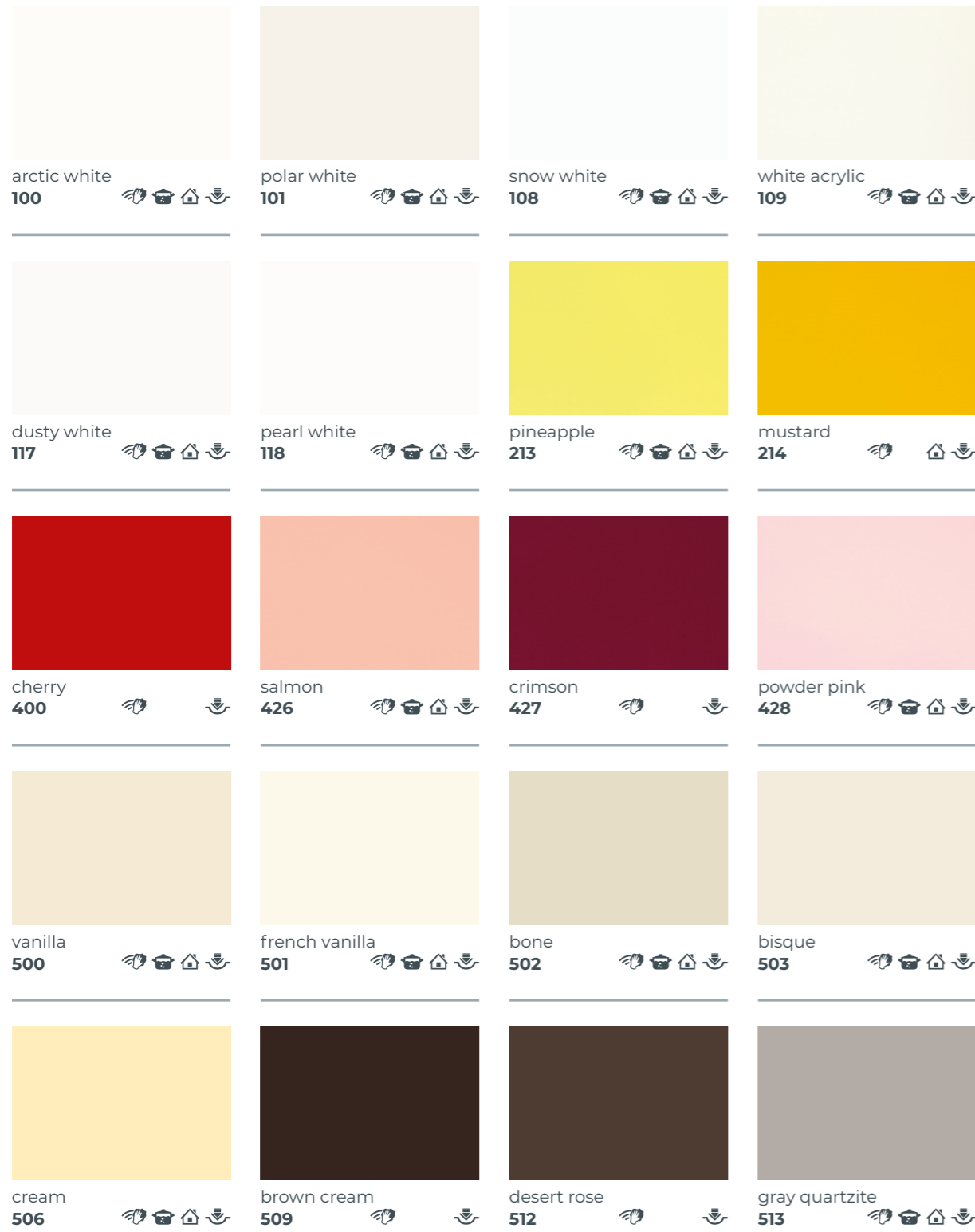
KERROCK
LAPOK SZÍNEI:

GAMA DE CULORI A
FOILOR KERROCK:


- >> UNI
- >> GRANIT
- >> TERRAZZO
- >> MIDNIGHT
BLACK
- >> METALIC
- >> EASY SHAPING
- >> KERROCK MF
- >> MARBLE
- >> LUMINO
- >> LUMINACO
- >> LUMINACO S

UNI

□ Grubość i wymiary płyt: patrz strona 83. / Lemezok vastagsága és mérete: nézd a 83. oldalt / Grosimea și dimensiunea foilor: Consultați pagina 83.



 odpowiedni na okładziny i powierzchnie nienarażone na ścieranie / védőburkolatok, horzsolásnak nem kitett felületekhez alkalmas / potrivit pentru acoperiri și suprafețe care nu sunt supuse abraziunii

 odpowiedni do kuchni i innych powierzchni roboczych / konyhai és egyéb munkafelületek kialakításához alkalmas / potrivit pentru bucătărie și alte suprafețe de lucru


Odcienie kolorystyczne w tym katalogu mogą różnić się w druku od ich rzeczywistego wyglądu. Próbki przedstawione w skali 1:1. / A nyomtatás miatt a katalógusban szereplő színek eltérhetnek a valóságtól. A minták méretaránya 1:1. / Nuanțele de culoare prezentate în acest catalog pot diferi de cele reale din motive de imprimare. Modelele sunt afișate la o scară de 1:1.

UNI

□ Grubość i wymiary płyt: patrz strona 83. / Lemezok vastagsága és mérete: nézd a 83. oldalt / Grosimea și dimensiunea foilor: Consultați pagina 83.



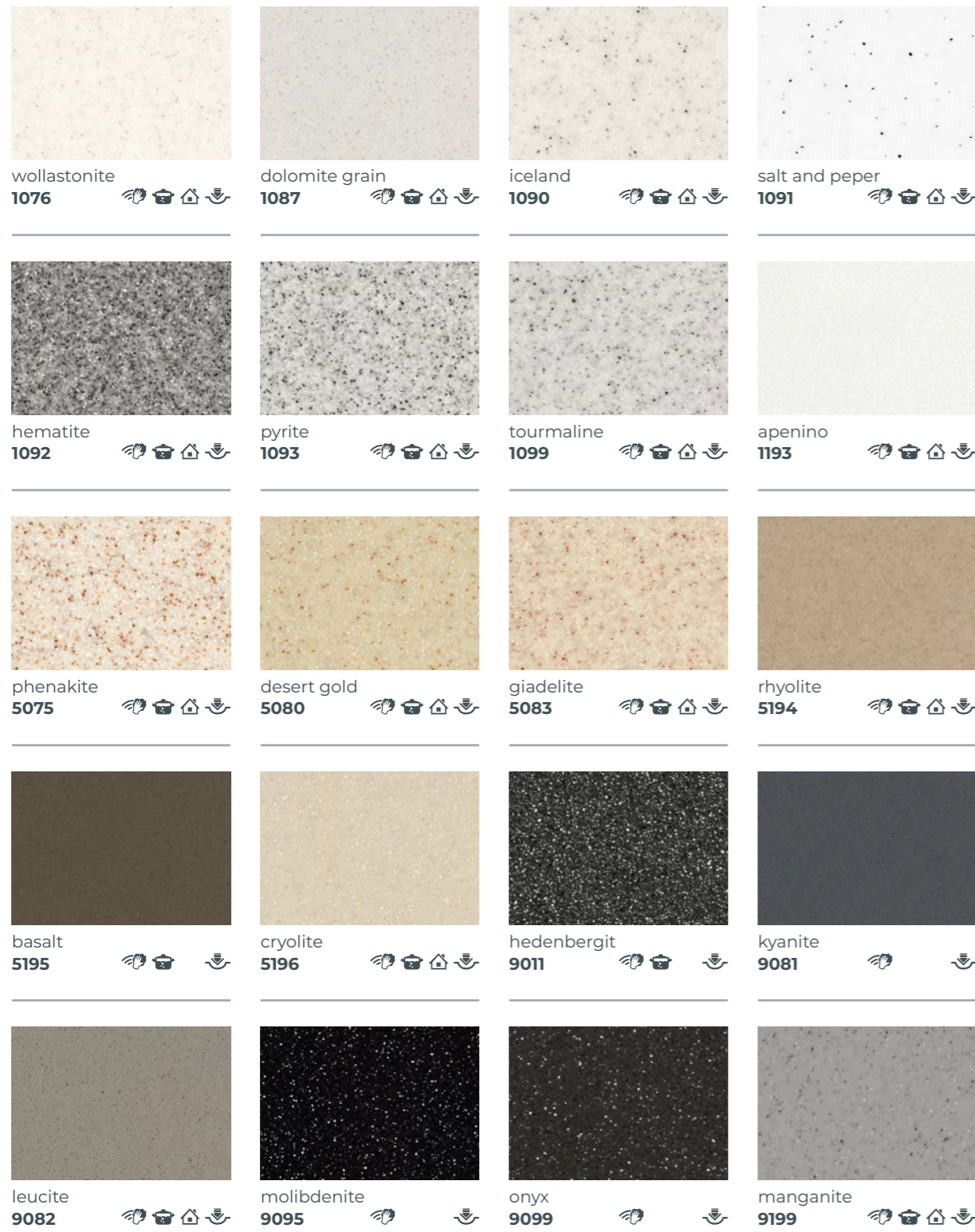
 odpowiedni do zastosowań zewnętrznych / kültéri felhasználáshoz alkalmas / Se poate recomanda pentru utilizarea exterioră

 odpowiedni do termoformowania / hőformázásra alkalmas / potrivit pentru acoperire termică


Odcienie kolorystyczne w tym katalogu mogą różnić się w druku od ich rzeczywistego wyglądu. Próbki przedstawione w skali 1:1. / A nyomtatás miatt a katalógusban szereplő színek eltérhetnek a valóságtól. A minták méretaránya 1:1. / Nuanțele de culoare prezentate în acest catalog pot diferi de cele reale din motive de imprimare. Modelele sunt afișate la o scară de 1:1.

GRANIT

☐ Grubość i wymiary płyt: patrz strona 83. / Lemezok vastagsága és mérete: nézd a 83. oldalt / Grosimea și dimensiunea foilor: Consultați pagina 83.



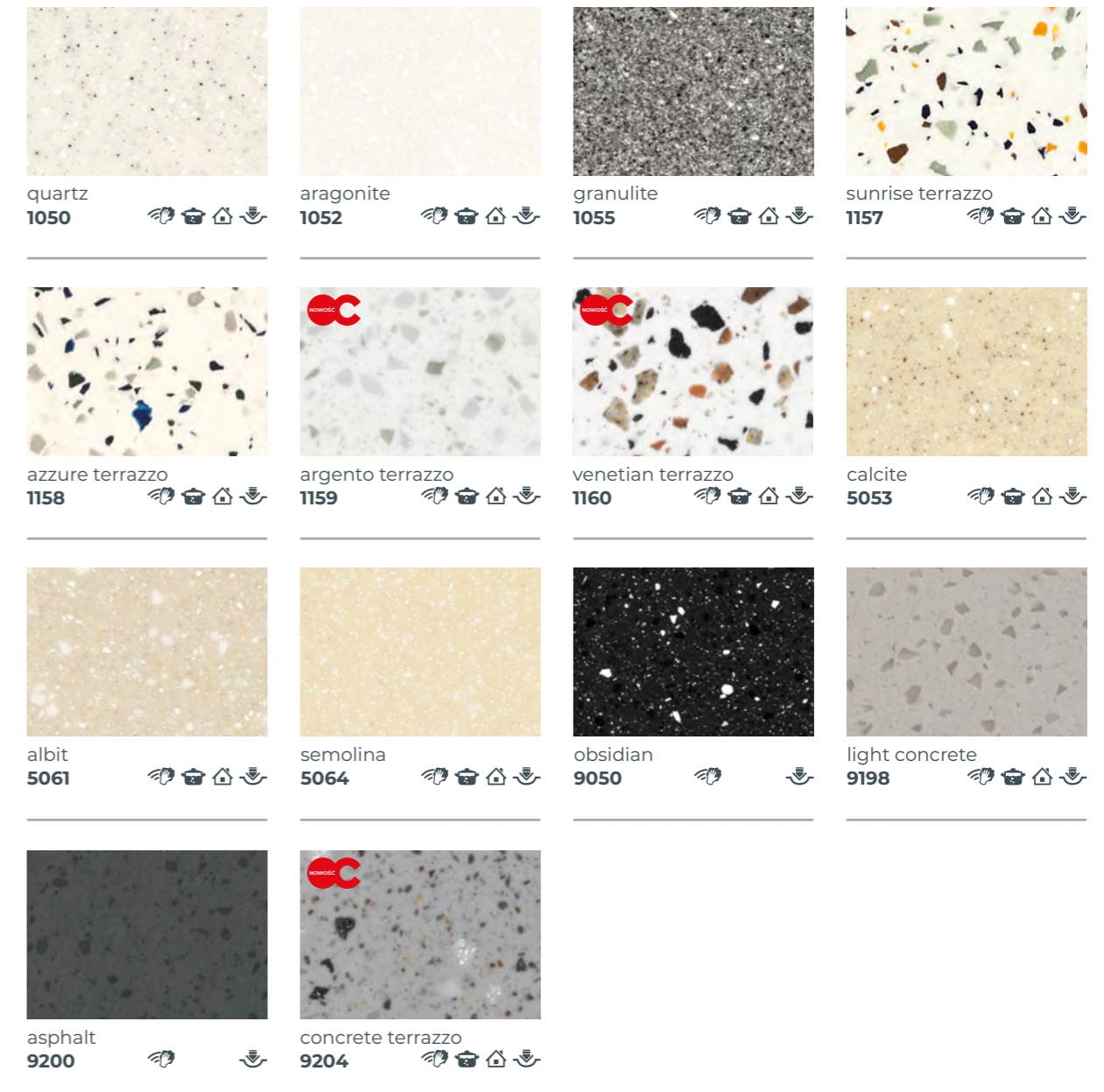
 odpowiedni na okładziny i powierzchnie nienarażone na ścieranie / védőburkolatok, horzsolásnak nem kitett felületekhez alkalmas / potrivit pentru acoperiri și suprafețe care nu sunt supuse abraziunii


 odpowiedni do kuchni i innych powierzchni roboczych / konyhai és egyéb munkafelületek kialakításához alkalmas / Potrivit pentru bucătărie și alte suprafețe de lucru


Odcienie kolorystyczne w tym katalogu mogą różnić się w druku od ich rzeczywistego wyglądu. Próbkę przedstawione w skali 1:1. / A nyomtatás miatt a katalógusban szereplő színek eltérhetnek a valóságtól. A minták méretaránya 1:1. / Nuanțele de culoare prezentate în acest catalog pot diferi de cele reale din motive de imprimare. Modelele sunt afișate la o scară de 1:1.

TERRAZZO

☐ Grubość i wymiary płyt: patrz strona 83. / Lemezok vastagsága és mérete: nézd a 83. oldalt / Grosimea și dimensiunea foilor: Consultați pagina 83.



 odpowiedni do zastosowań zewnętrznych / kültéri felhasználáshoz alkalmas / Se poate recomanda pentru utilizarea exterioră

 odpowiedni do termoformowania / hőformázásra alkalmas / potrivit pentru acoperire termică

Odcienie kolorystyczne w tym katalogu mogą różnić się w druku od ich rzeczywistego wyglądu. Próbkę przedstawione w skali 1:1. / A nyomtatás miatt a katalógusban szereplő színek eltérhetnek a valóságtól. A minták méretaránya 1:1. / Nuanțele de culoare prezentate în acest catalog pot diferi de cele reale din motive de imprimare. Modelele sunt afișate la o scară de 1:1.

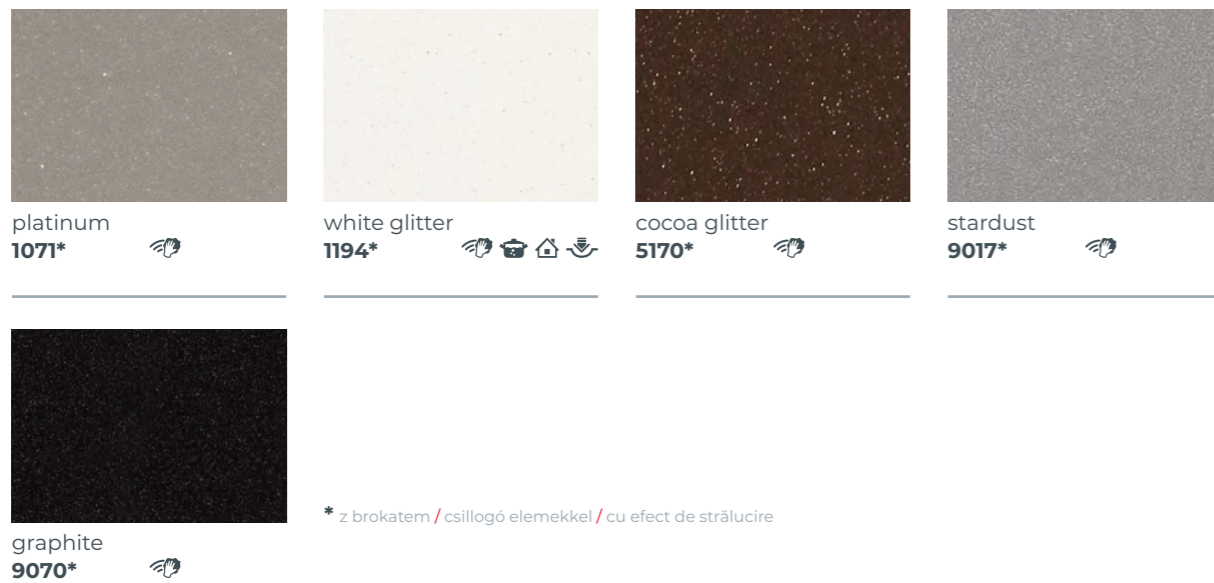
MIDNIGHT BLACK

- Grubość i wymiary płyt: patrz strona 83. / Lemezok vastagsága és mérete: nézd a 83. oldalt / Grosimea și dimensiunea foilor: Consultați pagina 83.



METALIC

- Grubość i wymiary płyt: patrz strona 83. / Lemezok vastagsága és mérete: nézd a 83. oldalt / Grosimea și dimensiunea foilor: Consultați pagina 83.



EASY SHAPING

- Grubość i wymiary płyt: patrz strona 83. / Lemezok vastagsága és mérete: nézd a 83. oldalt / Grosimea și dimensiunea foilor: Consultați pagina 83.



KERROCK MF (MED CERTIFICATE) ©

- odpowiedni na okładziny i powierzchnie nienarazone na ścieranie / védőburkolatok, horzsolásnak nem kitett felületekhez alkalmas / potrivit pentru acoperiri și suprafețe care nu sunt supuse abraziunii
- odpowiedni do kuchni i innych powierzchni roboczych / konyhai és egyéb munkafelületek kialakításához alkalmas / Potrivit pentru bucătărie și alte suprafețe de lucru

Odcienie kolorystyczne w tym katalogu mogą różnić się w druku od ich rzeczywistego wyglądu. Próbki przedstawione w skali 1:1. / A nyomtatás miatt a katalógusban szereplő színek eltérhetnek a valóságtól. A minták méretaránya 1:1. / Nuanțele de culoare prezentate în acest catalog pot diferi de cele reale din motive de imprimare. Modelele sunt afișate la o scară de 1:1.

LUMINO

- Grubość i wymiary płyt: patrz strona 83. / Lemezok vastagsága és mérete: nézd a 83. oldalt / Grosimea și dimensiunea foilor: Consultați pagina 83.



LUMINACO

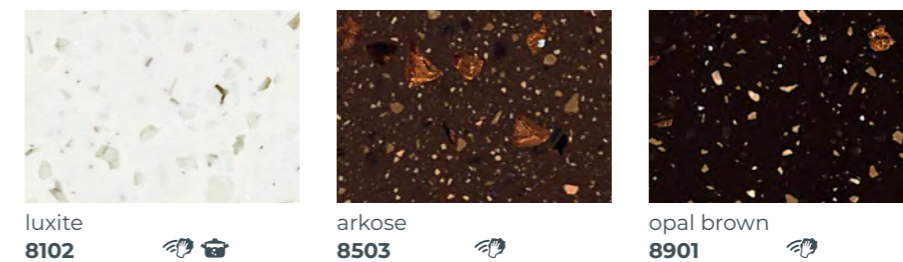
Originalne połączenie płyt gruboziarnistych i przezroczystych cząstek. / Terraco Hatás és áttetsző részecskék eredeti keveréke. / Combinație a efectului de teracotă și particule translucide.

- Grubość i wymiary płyt: patrz strona 83. / Lemezok vastagsága és mérete: nézd a 83. oldalt / Grosimea și dimensiunea foilor: Consultați pagina 83.



LUMINACO S

- Grubość i wymiary płyt: patrz strona 83. / Lemezok vastagsága és mérete: nézd a 83. oldalt / Grosimea și dimensiunea foilor: Consultați pagina 83.



- odpowiedni do zastosowań zewnętrznych / kültéri felhasználáshoz alkalmas / Se poate recomanda pentru utilizarea exterioră
- odpowiedni do termoformowania / hőformázásra alkalmas / potrivit pentru acoperire termică

Odcienie kolorystyczne w tym katalogu mogą różnić się w druku od ich rzeczywistego wyglądu. Próbki przedstawione w skali 1:1. / A nyomtatás miatt a katalógusban szereplő színek eltérhetnek a valóságtól. A minták méretaránya 1:1. / Nuanțele de culoare prezentate în acest catalog pot diferi de cele reale din motive de imprimare. Modelele sunt afișate la o scară de 1:1.

MARBLE

- Grubość i wymiary płyty: patrz strona 83. / Lemezék vastagsága és mérete: nézd a 83. oldalt / Grosimea și dimensiunea foilor: Consultați pagina 83.



buffalo
M 123



howlite
M 124



ivory brown
M 536



odpowiedni na okładziny i powierzchnie nienarażone na ścieranie / védőburkolatok, horzsolásnak nem kitett felületekhez alkalmas / potrivit pentru acoperiri și suprafețe care nu sunt supuse abraziunii

odpowiedni do kuchni i innych powierzchni roboczych / konyhai és egyéb munkafelületek kialakításához alkalmas / potrivit pentru bucătărie și alte suprafețe de lucru

Wzory na płytach rozmieszczone są losowo. Każda płyta jest niepowtarzalna. / A lemezeken található foltok véletlenszerűen vannak elrendezve. Mindegyik lemez egyedi. / Distanțările în foi sunt poziționate arbitrar. Fiecare panou este unic.

Odcienie kolorystyczne w tym katalogu mogą różnić się w druku od ich rzeczywistego wyglądu. Próbki przedstawione w skali 1:1. / A nyomtatás miatt a katalógusban szereplő színek eltérhetnek a valóságtól. A minták méretaránya 1:1. / Nuanțele de culoare prezentate în acest catalog pot diferi de cele reale din motive de imprimare. Modelele sunt afișate la o scară de 1:1.

MARBLE

- Grubość i wymiary płyty: patrz strona 83. / Lemezék vastagsága és mérete: nézd a 83. oldalt / Grosimea și dimensiunea foilor: Consultați pagina 83.



diaspore
M 1060



alabaster
M 1156



barite
M 5079



odpowiedni do zastosowań zewnętrznych / kültéri felhasználáshoz alkalmas / Se poate recomanda pentru utilizarea exterioară

odpowiedni do termoformowania / hőformázásra alkalmas / potrivit pentru acoperire termică

Wzory na płytach rozmieszczone są losowo. Każda płyta jest niepowtarzalna. / A lemezeken található foltok véletlenszerűen vannak elrendezve. Mindegyik lemez egyedi. / Distanțările în foi sunt poziționate arbitrar. Fiecare panou este unic.

Odcienie kolorystyczne w tym katalogu mogą różnić się w druku od ich rzeczywistego wyglądu. Próbki przedstawione w skali 1:1. / A nyomtatás miatt a katalógusban szereplő színek eltérhetnek a valóságtól. A minták méretaránya 1:1. / Nuanțele de culoare prezentate în acest catalog pot diferi de cele reale din motive de imprimare. Modelele sunt afișate la o scară de 1:1.

MARBLE

- Grubość i wymiary płyt: patrz strona 83. / Lemezok vastagsága és mérete: nézd a 83. oldalt / Grosimea și dimensiunea foilor: Consultați pagina 83.



staurolite
M 5155



gabbro
M 9078



pyroxene
M 9197



odpowiedni na okładziny i powierzchnie nienarażone na ścieranie / védőburkolatok, horzsolásnak nem kitett felületekhez alkalmas / potrivit pentru acoperiri și suprafețe care nu sunt supuse abraziunii

odpowiedni do kuchni i innych powierzchni roboczych / konyhai és egyéb munkafelületek kialakításához alkalmas / Potrivit pentru bucătărie și alte suprafețe de lucru

Wzory na płytach rozmieszczone są losowo. Każda płyta jest niepowtarzalna. / A lemezeken található foltok véletlenszerűen vannak elrendezve. Mindegyik lemez egyedi. / Distanțările în foi sunt poziționate arbitrar. Fiecare panou este unic.

Odcienie kolorystyczne w tym katalogu mogą różnić się w druku od ich rzeczywistego wyglądu. Próbki przedstawione w skali 1:1. / A nyomtatás miatt a katalógusban szereplő színek eltérhetnek a valóságtól. A minták méretaránya 1:1. / Nuanțele de culoare prezentate în acest catalog pot diferi de cele reale din motive de imprimare. Modelele sunt afișate la o scară de 1:1.

MARBLE

- Grubość i wymiary płyt: patrz strona 83. / Lemezok vastagsága és mérete: nézd a 83. oldalt / Grosimea și dimensiunea foilor: Consultați pagina 83.



pantheon
M 9202



CERTYFIKAT LEED POTWIERDZA, ŻE JESTEŚMY EKOLOGICZNI.

Stosując kerrock w przypadku realizacji różnych projektów, wybierasz produkt przyjazny środowisku. Nie zawiera on żadnych LZO (lotnych związków organicznych) i nadaje się do kontaktu z żywnością.

A LEED TANÚSÍTÁS IGAZOLJA, HOGY MINDEN TERMÉKÜNK KÖRNYEZETBARÁT.

A Kerrock különböző projektekben való használatával Ön környezetbarát terméket választ. Nem tartalmaz illó szerves vegyületeket, és alkalmas az élelmiszerekkel való érintkezésre.

CERTIFICATUL LEED CONFIRMĂ FAPTUL CĂ PRODUSELE NOASTRE SUNT ECOLOGICE.

Folosind Kerrock în diverse proiecte, alegeți un produs ecologic. Nu conține COV (compuși organici volatili) și este potrivit pentru contactul cu alimentele.



odpowiedni do zastosowań zewnętrznych / kültéri felhasználáshoz alkalmas / Se poate recomanda pentru utilizarea exterioară

odpowiedni do termoformowania / hőformázásra alkalmas / potrivit pentru acoperire termică / odpowiedni do termoformowania

Wzory na płytach rozmieszczone są losowo. Każda płyta jest niepowtarzalna. / A lemezeken található foltok véletlenszerűen vannak elrendezve. Mindegyik lemez egyedi. / Distanțările în foi sunt poziționate arbitrar. Fiecare panou este unic.

Odcienie kolorystyczne w tym katalogu mogą różnić się w druku od ich rzeczywistego wyglądu. Próbki przedstawione w skali 1:1. / A nyomtatás miatt a katalógusban szereplő színek eltérhetnek a valóságtól. A minták méretaránya 1:1. / Nuanțele de culoare prezentate în acest catalog pot diferi de cele reale din motive de imprimare. Modelele sunt afișate la o scară de 1:1.

cecha / tulajdonság / proprietate	wartość / érték / valoare	metoda / módszer / metod
GĘSTOŚĆ / SŰRŰSÉG / MASA ÎN VRAC	1680-1750 kg/m ³	SIST EN ISO 1183-1 метод А / SIST EN ISO 1183-1 metoda A / SIST EN ISO 1183-1 „A” módszer
MODUŁ SPRĘŻYSTOŚCI PRZY ZGINANIU / HAJLÍTÓ MODULUS / MODUL DE DEVIERE	8600-9200 Mpa	SIST EN ISO 178
WYTRZYMAŁOŚĆ NA ZGINANIE / HAJLÍTÓ SZILÁRDSÁG / REZISTENȚA LA DEFORMARE	49-80 Mpa	SIST EN ISO 178
WYTRZYMAŁOŚĆ NA ROZCIĄGANIE / HŰZŐSZILÁRDSÁG / REZISTENȚA LA ÎNTINDERE	36-50 Mpa	SIST EN ISO 527-1
WYDŁUŻENIE PRZY ZERWANIU / SZAKADÁSI NYŰLÁS / ÎNTINDEREA LA RUPERE	0,50-0,90 %	SIST EN ISO 527-1
UDARNOŚĆ / ŰTÉSÁLLÓSÁG / DURABILITATEA	3,0-6,0 kJ/m ²	SIST EN ISO 179-1
TWARDOSĆ (według Barcola) / KEMÉNYISÉG (Barcol) / DURITATEA (pe scara Barcol)	58-64	SIST EN 59
LINIOWY WSPÓŁCZYNNIK ROZSZERZALNOŚCI / LINEÁRIS NYŰLÁSI EGYŰTTHATÓ / COEFICIENTUL LINIAR DE ÎNTINDERE	3,3-4,2 x 10 ⁻⁵ K ⁻¹	α (-20 °C do +50 °C) / α (-20 °C do +50 °C) / α (-20 °C és +50 °C között)
ABSORPCJA WODY (po 24 godzinach) / VÍZFELVÉTEL (24 óra múlva) / ABSORBȚIA APEI (după 24 de ore)	0,03-0,05 %	SIST EN ISO 62 метод 1 / SIST EN ISO 62 metoda 1 / SIST EN ISO 62, 1. módszer
ODPORNOŚĆ NA DZIAŁANIE PARY WODNEJ (1 godzina) / VÍZGŐZZEL SZEMBENI ELLENÁLLÁS (1 óra) / REZISTENȚA LA VAPORII DE APĂ (1 oră)	Ocena 5 – brak widocznych zmian / 5-ös osztályzat – nincs látható elváltozás / Nota 5 – nu sunt modificări vizibile	SIST EN 438-2
ODPORNOŚĆ NA DZIAŁANIE GORĄCEGO NACZYŃIA / FORRÓ EDÉNNYEL SZEMBENI ELLENÁLLÁS / REZISTENȚA LA EFECTELE VASELOR FIERBINȚI	Ocena 5 – brak widocznych zmian / 5-ös osztályzat – nincs látható elváltozás / Nota 5 – nu sunt modificări vizibile	SIST EN 438-2
ODPORNOŚĆ NA ŻAR PAPIEROSA / CIGARETTAPARÁZZSAL SZEMBENI ELLENÁLLÁS / REZISTENȚA LA EFECTELE UNEI ȚIGĂRI APRINSE	Ocena 4 – nieznaczna zmiana połysku, widoczna pod odpowiednim kątem / 4-es osztályzat – enyhe fényességváltozás, amely csak bizonyos szögéből látható / Gradul 4 – modificare ușoară a strălucirii, vizibilă doar la un anumit unghi	SIST EN 438-2
ODPORNOŚĆ NA WPŁYWY ATMOSFERYCZNE / LÉCKÖRI HATÁSOKKAL SZEMBENI ELLENÁLLÁS / REZISTENȚA LA INTEMPERII	bez zmian / nincs változás / fără modificări	2 lata na zewnątrz, wystawione na działanie / 2 évig kültéri hatásoknak való kitettség után / 2 ani de expunere exterioră
KLASYFIKACJA W ZAKRESIE REAKCJI MATERIAŁU NA OGIEŃ / TŰZVÉDELMI BESOROLÁS / CLASIFICAREA REZISTENȚEI LA FOC	B- s1, d0	SIST EN 13501-1
REZYSTANCJA POWIERZCHNIOWA / FELÜLETI ELLENÁLLÁS / REZISTENȚA LA SUPRAFAȚĂ	2,0 x 10 ¹¹ – 2,0 x 10 ¹² Ω	DIN VDE 0303-3 IEC 93
SPECYFICZNA REZYSTANCJA SKROŚNA / SPECIFIKUS ÁTMENŐ ELLENÁLLÁS / REZISTENȚA LA STRĂPUNGERE	7,9 x 10 ¹⁵ – 1,2 x 10 ¹⁶ Ω cm	DIN VDE 0303-3 IEC 93
ODPORNOŚĆ NA PRĄDY PEŁZAJĄCE / KŰSZÓÁRAMMAL SZEMBENI ELLENÁLLÁS / REZISTENȚA OPUSĂ CURENTULUI DE CONTURARE	CTI 600 M	DIN VDE 0303-1 IEC 112
WZGLĘDNA STAŁA DIELEKTRYCZNA (Er) / RELATÍV DIELEKTROMOS ÁLLANDÓ (Er) / CONSTANTA DIELECTRICĂ RELATIVĂ (Er)	4,5	DIN VDE 0303-4 IEC 250
WSPÓŁCZYNNIK STRAT DIELEKTRYCZNYCH tg przy MHz / DIELEKTROMOS VESZTESÉGI TÉNYEZŐ tan (MHz) / FACTORUL DE PIERDERE DIELECTRICĂ tg LA MHz	2,8 x 10 ⁻³	DIN VDE 0303-4 IEC 250
NIESZKODLIWE DLA ZDROWIA / EGÉSZSÉGŰGYI MEGFELELŐSÉG / EGÉSZSÉGŰGYI MEGFELELŐSÉG	zgodny z przepisami / megfelelő / conform	Zgodny z Rozporządzeniem Komisji (WE) nr 10/2011 (z poprawkami do 2018 r.) i rozporządzeniem Parlamentu Europejskiego i Rady (WE) nr 1935/2004. / A Bizottság 10/2011/EK rendelete (módosításokkal 2018-ig), valamint az Európai Parlament és Tanács 1935/2004/EK rendelete / Regulamentul Comisiei (CE) Nr. 10/2011 (cu modificările până în 2018) și Regulamentul Parlamentului European și al Consiliului European (CE) nr. 1935/2004..

Informacje nie dotyczą płyt ES i MF. / Az adatok az ES és MF lemezekre nem vonatkoznak. / Datele nu se aplică la panourile ES și MF.

01

3600 x 760 mm (2,74 m²)

Grubość płyty / Lapvastagság / Grosimea foilor	UNI	GRANIT	TERRAZZO	MIDNIGHT BLACK	METALIC	EASY SHAPING	KERROCK MF	LUMINO	LUMINACO	LUMINACO S	MARBLE
3 mm	•	-	-	-	-	-	-	-	-	-	-
6 mm	•	•	-	-	•	-	-	•	-	-	-
8 mm	•	•	•*	-	•	-	-	•	-	-	•
12 mm	•	•	•	•	•	•	•	•	•	•	•
18 mm	•	•	•	-	-	-	-	-	-	-	-

* tylko w kolorze / csak színesben / numai cu culoare : 1050, 1052, 5053

02

3600 x 910 mm (3,28 m²)*

Grubość płyty / Lapvastagság / Grosimea foilor	UNI	GRANIT	TERRAZZO	MIDNIGHT BLACK	METALIC	EASY SHAPING	KERROCK MF	LUMINO	LUMINACO	LUMINACO S	MARBLE
6 mm	•	-	-	-	-	-	-	-	-	-	-

* Standardowo płyty produkowane są w kolorach 100 i 108. Pozostałe kolory dostępne na zamówienie. / A standard lemezek 100 és 108 színben készülnek. Egyéb színek megrendelésre. / Panourile standard au fost proiectate în culorile 100 și 108. Alte culori la comandă.

03

3600 x 930 mm (3,35 m²)*

Grubość płyty / Lapvastagság / Grosimea foilor	UNI	GRANIT	TERRAZZO	MIDNIGHT BLACK	METALIC	EASY SHAPING	KERROCK MF	LUMINO	LUMINACO	LUMINACO S	MARBLE
12 mm	•	-	-	-	-	-	-	-	-	-	-

* Standardowo płyty produkowane są w kolorach 100 i 108. Pozostałe kolory dostępne na zamówienie. / A standard lemezek 100 és 108 színben készülnek. Egyéb színek megrendelésre. / Panourile standard au fost proiectate în culorile 100 și 108. Alte culori la comandă.

04

3600 x 1350 mm (4,86 m²)

Grubość płyty / Lapvastagság / Grosimea foilor	UNI	GRANIT	TERRAZZO	MIDNIGHT BLACK	METALIC	EASY SHAPING	KERROCK MF	LUMINO	LUMINACO	LUMINACO S	MARBLE
6 mm	•	•	-	-	•	-	-	-	-	-	-
8 mm	•	•	-	-	•	-	-	-	-	-	-
12 mm	•	•	•*	-	•	-	-	-	-	-	-

* z wyjątkiem kolorów / kivéve a színeket / fără culori : 1157, 1158, 1159, 1160, 9204

Płyty o różnych wymiarach nie należą do tej samej serii, dlatego możliwe są drobne różnice w kolorze. / A különböző méretű lemezek nem azonos sorozatszámúak, így lehetséges a színbeli nüanszkülönbség. / Panourile de diferite dimensiuni nu aparțin aceluiași lot, astfel încât nuanțele lor pot diferi ușor.

REFERENCJE / REFERENCIÁK / PORTOFOLIUM

HOTELE / HOTEL / HOTELURI

wyposażenie meblowe do pokoi, wyposażenie łazienek, wyposażenie meblowe do przestrzeni wspólnych / szobabútorzat, fürdőszobafelszerelés, közös helységek bebútorozása / echipamente de mobilier pentru camere, echipamente de baie, echipamente de mobilier pentru zone comune

- >> Hotel Alhambra 5* Lošinj, Croatia
- >> Hotel Marriot 5* Saudi Arabia
- >> Hotel Belvue Lošinj 5*, Croatia
- >> Hotel Libertas Dubrovnik 5* Croatia
- >> Hotel Bellvue Dubrovnik 5* Croatia
- >> Hotel Slovenia Portorož 5*, Slovenia
- >> Hotel Balnea Terme Krka 4 *sup, Slovenia
- >> Star wood hotel Aloft 4 Riyadh, Saudi Arabia
- >> Star wood hotel Aloft 4 Dhahran, Saudi Arabia
- >> Hotel Lav 4*, Split, Croatia
- >> Terme 3000 Moravske Toplice 4*, Slovenia
- >> Hotel Aparthotel Hintertux 4*, Austria
- >> Hotel and villas Royal 4*, Opatija, Croatia
- >> Thermal complex Rimske terme 4* Slovenia
- >> Terme Tuhelj 4*, Croatia
- >> Hotel Punta and Vespera 4* Lošinj, Croatia
- >> Tourist resort Solaris Šibenik 4*, Croatia
- >> Terme Krka Strunjan 4*; Slovenia
- >> Hotel Park Bled 4*, Slovenia
- >> Hotel Krka Novo mesto 4*, Slovenia
- >> Grand Hotel Atlantik Opatija 4*, Croatia
- >> Hotel Golf 4*, Bled, Slovenia
- >> Hotel Agava Opatija 4*, Croatia
- >> Hotel Sotelia Podčetrtek 4*, Slovenia
- >> Hotel Laguna Albatros Poreč 4, Croatia
- >> Hotel Valamar Zagreb 4*, Poreč, Croatia
- >> Hotel Lučica Brač 4*, Croatia
- >> Hotel Sol Garden Umag 4*, Croatia
- >> Hotel Meteor Makarska 4*, Croatia
- >> Hotel Park Makarska 4, Croatia
- >> Luna Island Hotel 4*, Pag, Croatia
- >> Hotel Kristal Dolenjske toplice 4*, Slovenia
- >> Hotel Sol Umag 4*, Croatia

REFERENCJE / REFERENCIÁK / PORTOFOLIUM

WELLNESS

- >> Terme 3000, Moravske Toplice, Slovenia
- >> Wellness hotel Rivera, Portorož, Slovenia
- >> Swimming pool Kolezija, Ljubljana, Slovenia
- >> Wellness hotel Bellvue, Mali Lošinj, Croatia
- >> Swimming pool Koper, Koper, Slovenia,
- >> Wellness hotel Punta, Mali Lošinj, Croatia
- >> Wellness Rimske Terme, Rimske Toplice, Slovenia



MEDYCZNE / EGÉSZSÉGÜGYBEN / MEDICINĂ

- >> Sankt Gertrauden Hospital Berlin, Germany
- >> Emergency Center Novo mesto, Slovenia
- >> Emergency Center Brezice, Slovenia
- >> Emergency Center Celje, Slovenia
- >> Emergency Center Izola, Slovenia
- >> General Hospital Novo mesto, Slovenia
- >> General Hospital Slovenj Gradec, Slovenia
- >> Institute of Oncology Ljubljana, Slovenia
- >> Health Center Slovenska Bistrica, Slovenia
- >> Pharmacy Duplek Maribor, Slovenia
- >> Clinical Center Split, Croatia
- >> GKB 24, Twentyfourth City hospital, Russia
- >> Central Clinical hospital of Federal custom service, Russia
- >> Clinical department of Russian medicine scientific Academy, Russia
- >> Federal National Institute, Russia
- >> Celjske lekarne, Pharmacy Rogaška, Slovenia
- >> Ljubljanske lekarne, Pharmacy Škofljica, Slovenia
- >> Pharmacy Slavonski Brod, Croatia,
- >> Health Center Novo mesto, Slovenia,
- >> University Medical Centre Ljubljana, Department of Haematology, Slovenia
- >> Dental Center Čelesnik, Bled, Slovenia



REFERENCJE / REFERENCIÁK / PORTOFOLIUM

SPRZEDAŻ DETALICZNA / KISKERESKEDELEM / RETAIL

- >> Nakhell mall Riyadh, Saudi Arabia
- >> Yasmin mall Jedda, Saudi Arabia
- >> Hamra mall Riyadh, Saudi Arabia
- >> Telekom store, Pogačarjev trg, Ljubljana, Slovenia
- >> Dyson – Oxford Street, London
Project Name: Dyson Experience Store – London
Designers: Dyson
Photographer: N/A
- >> Ludlow Thompson – Canada Water, East Dulwich & Clapham Road
Project Name: Roll-out of new store design & brand identity
Designers: Battistini Augustus
Photographer: Award Photography
- >> KitchenAid – Wigmore Street, London
Project Name: KitchenAid Experience Store – London
Designers: Concept: Maestria. Detailed Design: Battistini Augustus
Photographer: Award Photography
- >> JEM Urbanwear, Konstanz Germany
Project Name: JEM Urbanwear, Konstanz Germany
Designers: Studio DLF
Photographer: Daniele Luciano Ferrazzano
- >> Overkill women, Berlin Kreuzberg
Project Name: Overkill women, Berlin Kreuzberg
Designers: Studio DLF / plus 4930
Photographer: Overkill
- >> Tuš Planet, Koper, Slovenia
- >> Tuš shopping center, Rijeka, Croatia
- >> Tuš Planet, Novo mesto, Slovenia



REFERENCJE / REFERENCIÁK / PORTOFOLIUM

PRZESTRZENIE PUBLICZNE / KÖZÖSSÉGI HELYEK / STAȚII COMUNE

- >> Krka, NOTOL 2, galery, Slovenia
- >> Nova TV, Zagreb, Croatia
- >> Gospodarsko razstavišče, Ljubljana Exhibition and Convention Centre Ljubljana, Slovenia
- >> Primary school Litija, Litija, Slovenia
- >> Airport dr. Franjo Tuđman Zagreb, Zagreb, Croatia
- >> Mobitel Ljubljana, Ljubljana, Slovenia
- >> Energetika Ljubljana, Slovenia
- >> BHRC – Heathrow Terminal 2
Project Name: Arrivals Hall desk location
Designers: Battistini Augustus
Photographer: Award Photography
- >> BHRC – St Pancras
Project Name: Island desk
Designers: Battistini Augustus
Photographer: Award Photography
- >> Stationery Oxford center Ljubljana, Slovenia
- >> Havenhuis Antwerpen
GF design
Photographer: Hendrik Biegs
- >> Tunnel in Denmark/Kolding
Architects: Kollision
The Fabricator: Boye Inventar
- >> Aarhus Festival (Column in the river)
Architects: Kollision aarhus
The Fabricators: Boye Inventar
- >> Roskilde Library
Architects: Kollision Aarhus
Manufactor: Boye Inventar
- >> Bird observation point, Škocjanski zatok, Slovenia
- >> Medicoengineering d.o.o., Trzin, Ljubljana, Slovenia
- >> Eles Ljubljana, Ljubljana, Slovenia,
- >> Helios Domžale, Slovenia
- >> Cultural and Congress Center Dolenjske Toplice, Slovenia
- >> Kerrock fasada
Projekt: Vila Olimp
Lokacija: Olimp, Romania
Arhitektura: Phenomena laboratory



LAKÁSOK / POWIERZCHNIE MIESZKANIOWE / SPAȚII DE LOCUIT

- >> Kitchen
Designers: GERD COUCKHUYT
The Fabricator: VDB PRODUCTIONS
- >> Bathroom
Project Name: FlatForm
Designers: Desnahemisfera
- >> Kitchen
Project Name: Kitchen Twist
Designers: Matejca Cukala u.d.i.a + Petra Kuštrin abs. arch
- >> House Jožica Brodarič, Metlika, Slovenia
- >> Mizarstvo Hip, Joinery workshop, Janko Kukec, s. p.





kolpa

Est. 1978

KOLPA, d.o.o. Metlika
Rosalnice 5,
SI 8330 Šlovenija | Szlovénia | Szlovénia
Email: info@kolpa.si
Тел: | Tel.: | Tél.: + 386 7 36 92 100



www.kerrock.eu

kerrock[®]
by KOLPA